

# CONTENIDO

## MOTOR

CILINDRO. CULATA .....	B2
CIGÜEÑAL. PISTON .....	B3
CUBIERTA DE AIRE. VENTILADOR .....	B4
BOMBA DE ACEITE .....	B5
ADMISION .....	B6
CARBURADOR .....	B7-B8
TUBO DE ESCAPE .....	B9
CARTER .....	B10-B11
ARRANQUE .....	B12
EMBRAGUE .....	B13-B14
TRANSMISION .....	B15

## BASTIDOR

BASTIDOR .....	C2
FRONTAL DELANTERO .....	C3
CUERPO CENTRAL .....	C4
DEPOSITO DE ACEITE .....	C5
SUSPENSION TRASERA .....	C6
HORQUILLA DELANTERA .....	C7-C8
DEPOSITO DE COMBUSTIBLE .....	C9
ASIEN TO .....	C10
RUEDA DELANTERA .....	C11

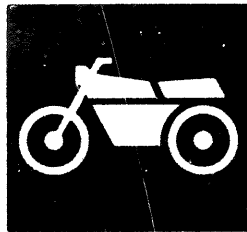
FRENO DELANTERO .....	C12
RUEDA TRASERA .....	C13
MANILLAR Y CABLES .....	C14
BIOMBA DE FRENO DELANTERO .....	C15
BASE DE REPOSAPIES .....	D2
ESCUDO DE SALVAPIERNAS .....	D3
CARENADO DE FARO DELANTERO .....	D4

## ELECTRICO

GENERADOR .....	D5
LUZ DE DESTELLADOR .....	D6
PANEL DE CUENTA KMS. Y TESTIGOS .....	D7
FARO DELANTERO .....	D8
GRUPO LUCES TRASERAS .....	D9
GRUPO CONMUTADORES CON MANETAS .....	D10
GRUPO ELECTRICO 1 .....	D11
GRUPO ELECTRICO 2 .....	D12

## INDICE

INDICE NUMERICO .....	M1-M2
-----------------------	-------



# CATALOGO DE REPUESTOS

**YN50 '01 (5MR7) ESPAÑA**  
NEO'S

---

215MR-352S1

# PRÓLOGOS

Este Catálogo de Repuestos corresponde a las piezas para el(los) modelo(s) del recuadro siguiente. Al formular el pedido de repuestos, se ruega citar este Catálogo de Repuestos y especificar correctamente los números de parte y los nombres de parte.

YN50 NEO'S (5MR7)

- Las modificaciones y agregados que se hayan realizado después de la edición de este Catálogo de Repuestos, serán anunciados en las informaciones de Recambios Yamaha.
- Abreviaciones  
En este Catálogo de Repuestos se emplean las siguientes abreviaciones:  
 "UR" Usar el número de partes especificado  
 "UN" Usar la cantidad necesaria  
 "AP" Piezas sustitutivas  
 "LM" Fabricación local (Partes necesarias que se pedirán localmente)  
 "F#" No. de bastidor aplicable
- Las piezas suministradas como conjunto se describen con un punto (\*) que precede al nombre de la pieza como se indica a continuación.

## EJEMPLO

### CONJUNTO CARBURADOR

- INYECTOR, piloto
- BOQUILLA, principal

- Cantidad de componentes de un conjunto.  
La numeración que aparece a la derecha de cada descripción, indica la cantidad de piezas por cada unidad de conjunto.

## EJEMPLO

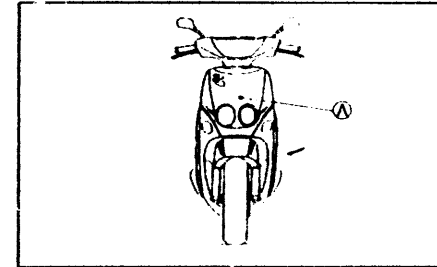
CODIGO N.º	DESCRIPCIÓN	CANT.	OBSERVACIONES
2F5-83310-60	ENSAMBLAJE DE LA LUZ	1	
115-83311-60	• BOMBILLA, (6V-18W)	1	
1M1-83309-60	• REFLECTOR	1	

- Los colores de los componentes se indican como sigue en la columna de "OBSERVACIONES".

## EJEMPLO

CODIGO N.º	DESCRIPCIÓN	CANT.	OBSERVACIONES
2N4-24110-00-X5	COMP. DEL TANQUE	1	ROJO MAXIM
3J1-24240-10	• GRAFICO, JUEGO DEL TANQUE	1	para MXR

- Números de Serie y Códigos de Color aplicable  
 Ⓐ N.º de serie del Bastidor



- Debe tenerse en cuenta que las ilustraciones sirven como guía para la búsqueda de las referencias y no deben usarse para el montaje. Durante el montaje, se recomienda usar el manual de Taller correspondiente.
- El asterisco (\*) antes del número de referencia indica los elementos modificados después de la primera edición.

# ETIQUETA DE MODELO

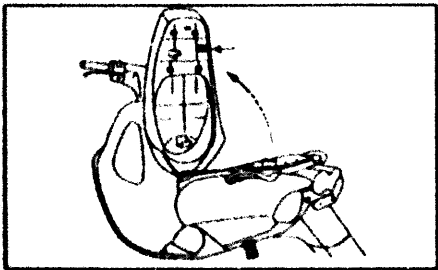
1. La etiqueta de Modelo está ubicada según indicación apartado (3).  
 Cuando se utilice el Catálogo de Repuestos, se ruega que comparen el "Código de Modelo-Código de Producción" del Catálogo de Repuestos y el "Código de Modelo-Código de Producción" indicado en la Etiqueta de Modelo fijado en el producto correspondiente.

2. Indicación de la "Etiqueta de Modelo"



- ① Código de Modelo
- ② Código de Producción
- ③ Tipo de Color

3. Ubicación de la Etiqueta de Modelo



4. Información de Código de Modelo-Código de Producción del (los) modelo(s) indicado(s) en el Catálogo de Repuestos.

Código de Modelo	Código de Producción	Pais (destino)	Código de Modelo	Código de Producción	Pais (destino)
5MR7	000	ESPAÑA			

5. Información de Color

Código de Modelo	Código de tipo de color	Código de color	Nombre de Color	Abreviatura
5MR7	A	0703	BLUISH BLACK COCKTAIL, 2 (Azul oscuro metalizado)	BSC 2
	B	003H	NEW SILVER DUST (Plata metalizado)	NSD
	C	000M	SWEET HEART RED (Rojo metalizado)	SHR
	D	0792	WHITE METALLIC, 3 (Blanco metalizado)	WM3

# CONTENIDO

## MOTOR

CILINDRO. CULATA .....	B2
CIGÜEÑAL. PISTON .....	B3
CUBIERTA DE AIRE. VENTILADOR .....	B4
BOMBA DE ACEITE .....	B5
ADMISION .....	B6
CARBURADOR .....	B7-B8
TUBO DE ESCAPE .....	B9
CARTER .....	B10-B11
ARRANQUE .....	B12
EMBRAGUE .....	B13-B14
TRANSMISION .....	B15

## BASTIDOR

BASTIDOR .....	C2
FRONTAL DELANTERO .....	C3
CUERPO CENTRAL .....	C4
DEPOSITO DE ACEITE .....	C5
SUSPENSION TRASERA .....	C6
HORQUILLA DELANTERA .....	C7-C8
DEPOSITO DE COMBUSTIBLE .....	C9
ASIENTO .....	C10
RUEDA DELANTERA .....	C11

FRENO DELANTERO .....	C12
RUEDA TRASERA .....	C13
MANILLAR Y CABLES .....	C14
BIOMBA DE FRENO DELANTERO .....	C15
BASE DE REPOSAPIES .....	D2
ESCUDO DE SALVAPIERNAS .....	D3
CARENADO DE FARO DELANTERO .....	D4

## ELECTRICO

GENERADOR .....	D5
LUZ DE DESTELLADOR .....	D6
PANEL DE CUENTA KMS. Y TESTIGOS .....	D7
FARO DELANTERO .....	D8
GRUPO LUCES TRASERAS .....	D9
GRUPO CONMUTADORES CON MANETAS .....	D10
GRUPO ELECTRICO 1 .....	D11
GRUPO ELECTRICO 2 .....	D12

## INDICE

INDICE NUMERICO .....	M1-M2
-----------------------	-------

# CONTENIDO

## MOTOR

CILINDRO. CULATA .....	B2
CIGÜEÑAL. PISTON .....	B3
CUBIERTA DE AIRE. VENTILADOR .....	B4
BOMBA DE ACEITE .....	B5
ADMISION .....	B6
CARBURADOR .....	B7-B8
TUBO DE ESCAPE .....	B9
CARTER .....	B10-B11
ARRANQUE .....	B12
EMBRAGUE .....	B13-B14
TRANSMISION .....	B15

## BASTIDOR

BASTIDOR .....	C2
FRONTAL DELANTERO .....	C3
CUERPO CENTRAL .....	C4
DEPOSITO DE ACEITE .....	C5
SUSPENSION TRASERA .....	C6
HORQUILLA DELANTERA .....	C7-C8
DEPOSITO DE COMBUSTIBLE .....	C9
ASIEN TO .....	C10
RUEDA DELANTERA .....	C11

FRENO DELANTERO .....	C12
RUEDA TRASERA .....	C13
MANILLAR Y CABLES .....	C14
BIOMBA DE FRENO DELANTERO .....	C15
BASE DE REPOSAPIES .....	D2
ESCUDO DE SALVAPIERNAS .....	D3
CARENADO DE FARO DELANTERO .....	D4

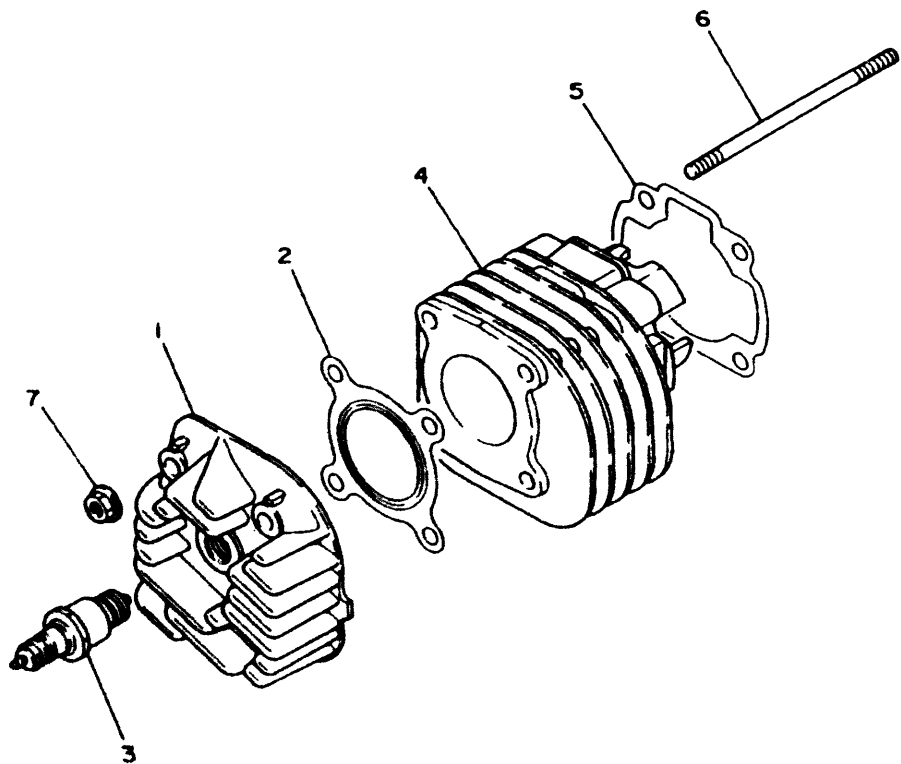
## ELECTRICO

GENERADOR .....	D5
LUZ DE DESTELLADOR .....	D6
PANEL DE CUENTA KMS. Y TESTIGOS .....	D7
FARO DELANTERO .....	D8
GRUPO LUCES TRASERAS .....	D9
GRUPO CONMUTADORES CON MANETAS .....	D10
GRUPO ELECTRICO 1 .....	D11
GRUPO ELECTRICO 2 .....	D12

## INDICE

INDICE NUMERICO .....	M1-M2
-----------------------	-------

**FIG. 1 - CILINDRO. CULATA**

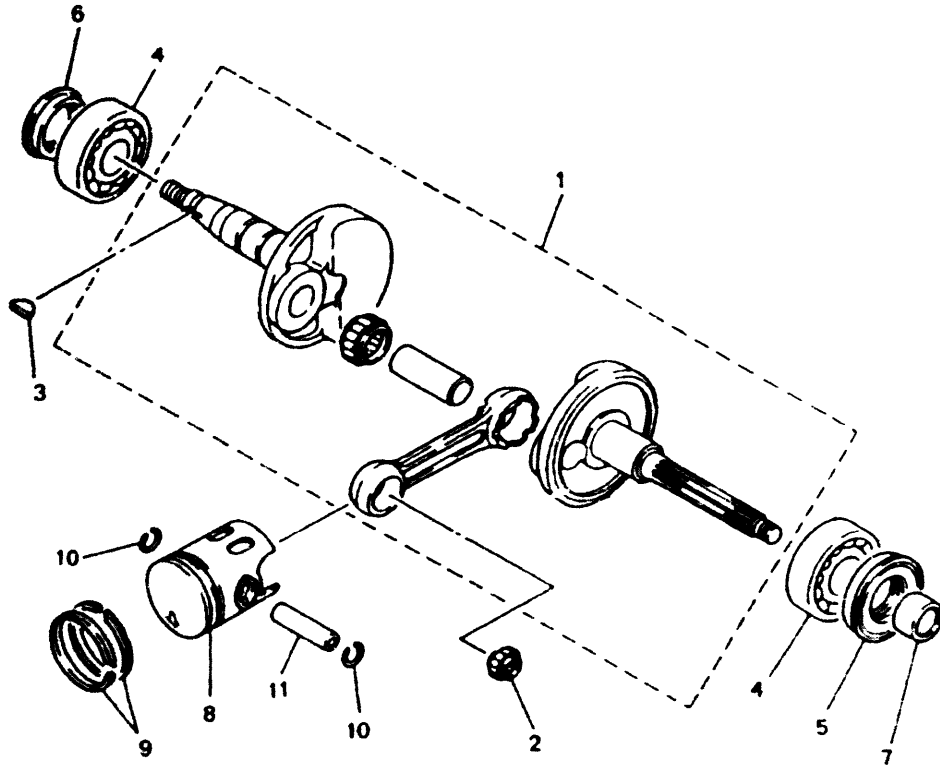


REF. N.º	CODIGO N.º	DESCRIPCION	CANT.	OBSERVACION
1	4CU-E1111-10	CULATA CLINDRO 1	1	
2	4EF-E1181-10	JUNTA DE CULATA	1	
3	94701-00110	BUJIA (NGK BR7HS)	1	
4	4CU-E1311-10	CILINDRO 1	1	
5	5BR-E1351-00	JUNTA DE CILINDRO	1	
6	90116-07353	ESPARRAGO	4	
7	90179-07381	TUERCA	4	



5AD1354-7010

## FIG. 2 - CIGÜEÑAL. PISTON



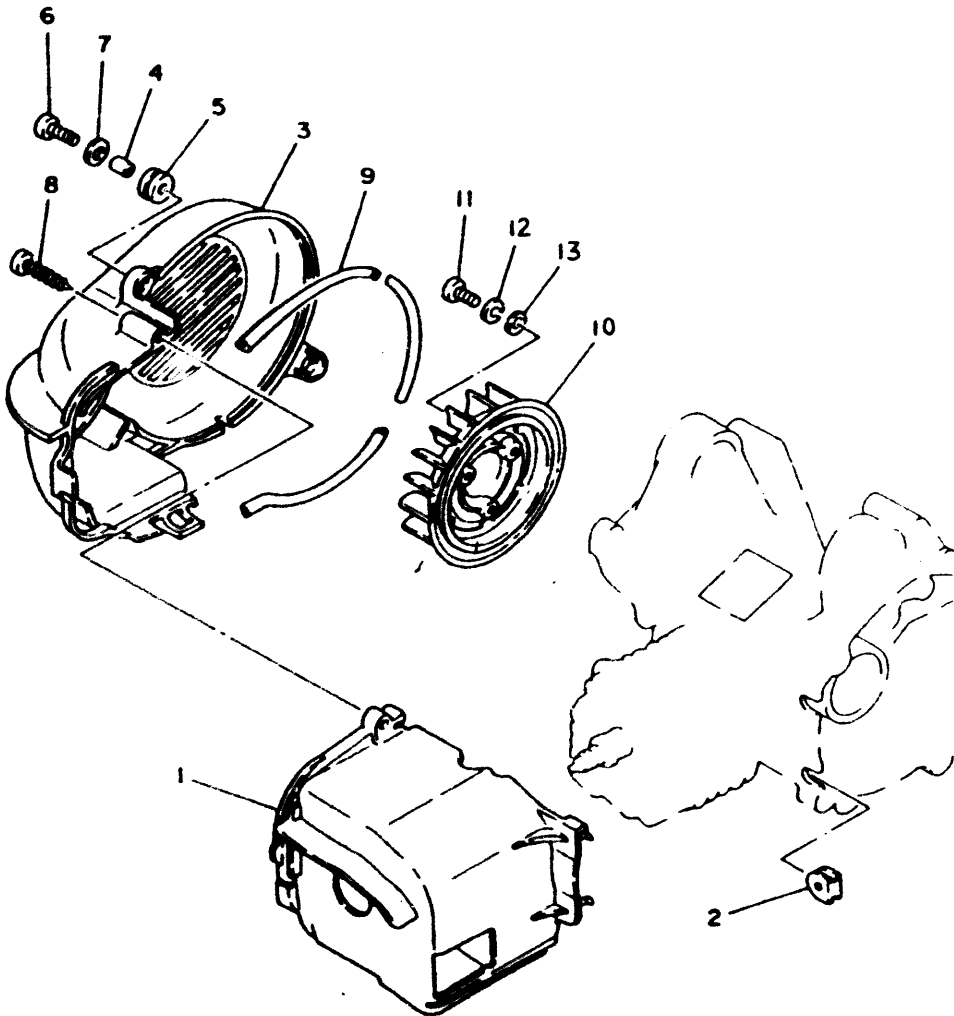
REF. N.º	CODIGO N.º	DESCRIPCION	CANT.	OBSERVACION
1	4CU-E1400-20	CIGÜEÑAL COMPLETO	1	
2	93310-210M0	COJINETE	1	
3	90280-03017	CHAVETA WOODRUFF	1	
4	93306-204X7	COJINETE	2	
5	93102-20425	RETEN ACEITE	1	
6	93101-20138	RETEN ACEITE	1	
7	90387-156U0	CASQUILLO	1	
8	5FV-E1631-00	PISTON (STD)	1	UR STD
	3CP-11636-00	PISTON (0.50MM O/S)	1	AP
9	5FV-E1610-00	• JUEGO DE AROS (ESTD)	1	UR STD
	260-11610-22	• JUEGO DE ARPS (0.50 MM O/S)	1	AP
10	93450-11818	• PRESILLA REDONDA	2	
11	5FX-E1633-00	• BULON PISTON	1	



5AD1354-7020



**FIG. 3 - CUBIERTA DE AIRE. VENTILADOR**



REF. N.º	CODIGO N.º	DESCRIPCION	CANT.	OBSERVACION
1	4CU-E2651-00	CUBIERTA DE PASO DE AIRE 1	1	
2	90480-11X03	TAPON PROTECTOR	2	
3	4KH-E2653-00	CUBIERTA DE PASO DE AIRE 3	1	
4	90387-06X07	CASQUILLO	2	
5	90480-12X01	TAPON PROTECTOR	2	
6	9850M-06020	TORNILLO ALOMADO CON (+)	2	
7	9290M-06600	ARANDELA PLANA	2	
8	90167-06X00	TORNILLO PARA CHAPA ALOMADO	1	
9	4CU-E2658-00	AMORTIGUADOR DE CUBIERTA 1	3	
10	4CU-E2611-00	VENTILADOR	1	
11	98507-06016	TORNILLO ALOMADO CON (+)	3	
12	92907-06100	ARANDELA	3	
13	92907-06600	ARANDELA	3	



SADN354-7030

**FIG. 4 - BOMBA DE ACEITE**

REF. N.º	CODIGO N.º	DESCRIPCION	CANT.	OBSERVACION
1	5AD-13100-01	BOMBA DE ACEITE COMPLETA	1	
2	1YU-13185-00	• PERNO DE RESPIRADERO	1	
3	1YU-13187-00	• JUNTA P/RESPIRADERO	1	
4	1YU-13473-00	• ANILLO O	1	
5	3AA-13124-00	• ENGRANAJE ROSCA SINFIN	1	
6	1YU-13516-00	• PASADOR, DE ESPIGA	1	
7	1YU-13577-00	• PRESILLA	1	
8	90445-09353	• TUBO	1	
9	90467-08003	• PRESILLA	2	
10	90445-05431	• TUBO	1	
11	90468-02033	• PRESILLA	1	
12	90468-02X00	PRESILLA	1	
13	98507-05014	TORNILLO ALOMADO CON (+)	2	
14	3VL-E3178-00	ENGRANAJE TRACC. DE BOMBA	1	
15	93603-12007	PASADOR DE CLAVIJA	1	
16	99009-19400	PRESILLA REDONDA	2	

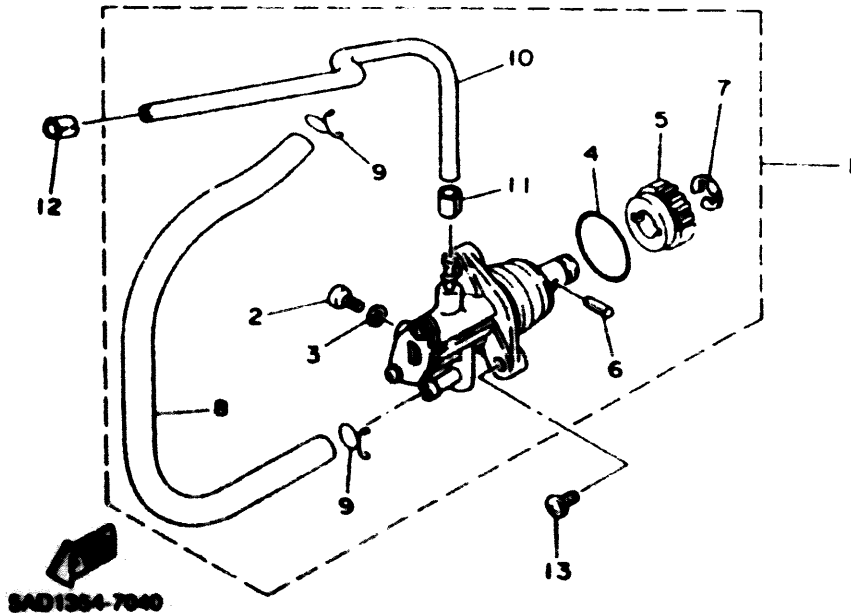
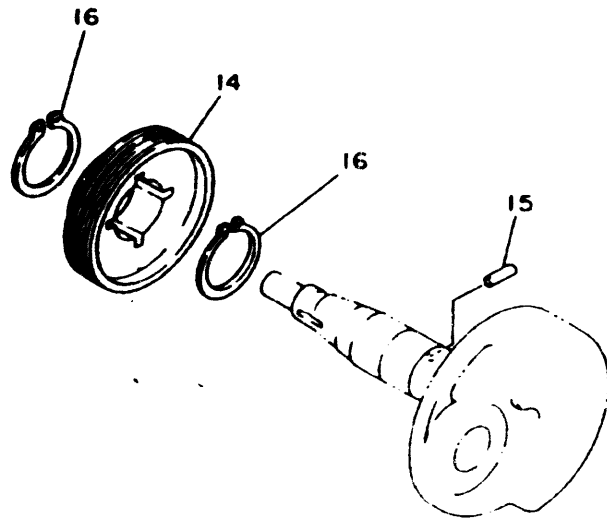
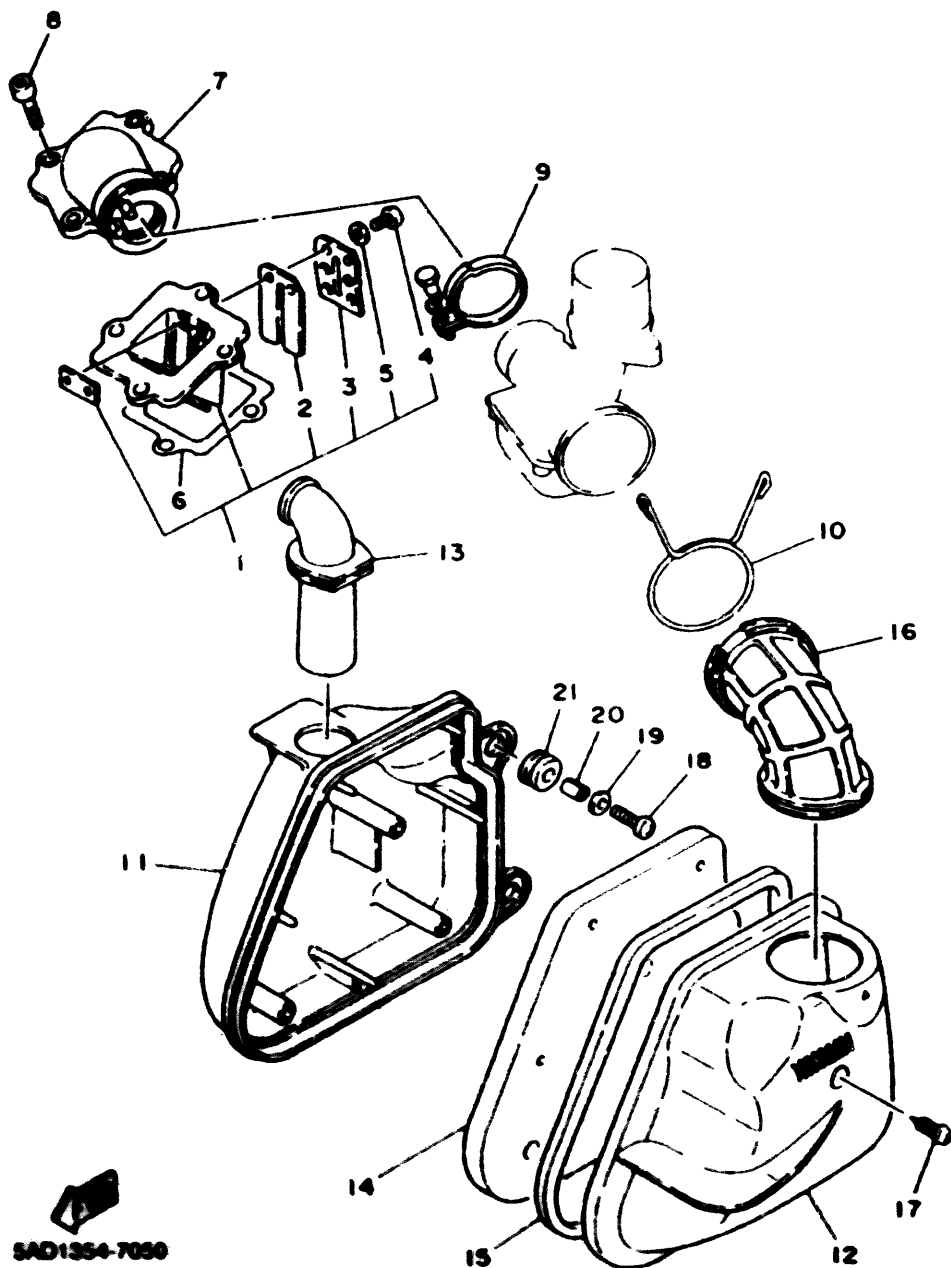


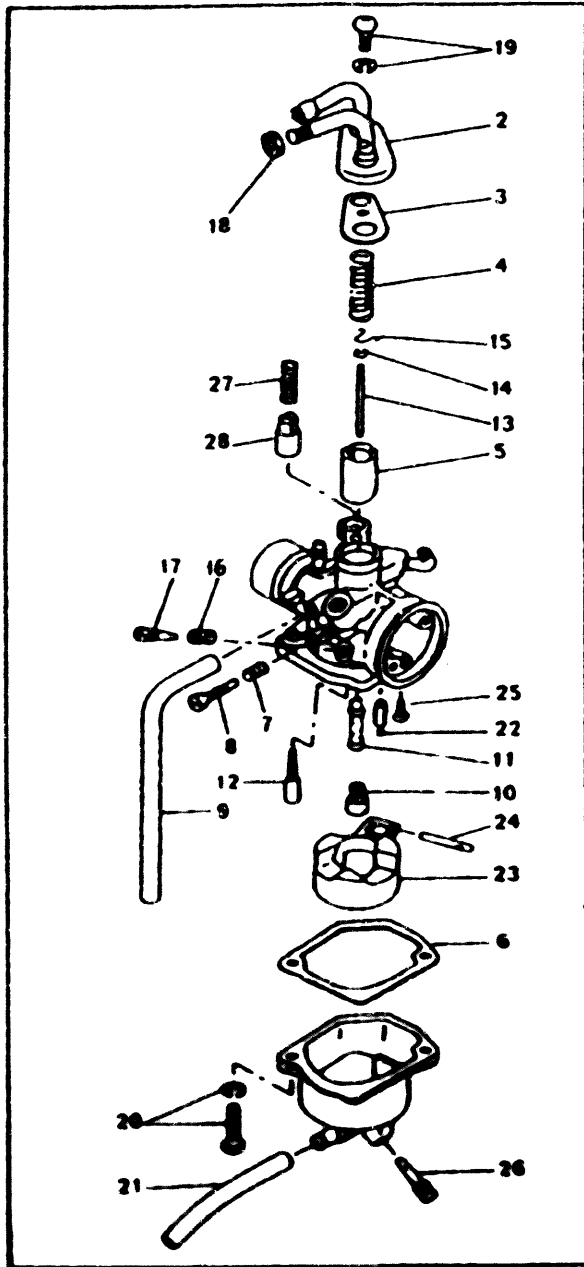
FIG. 5 - ADMISION



REF. N.º	CODIGO N.º	DESCRIPCION	CANT.	OBSERVACION
1	4CU-E3610-00	VALVULA DE LENGUETA COMPLETA	1	
2	4CU-E1613-00	• VALVULA DE LENGUETA	2	
3	4CU-E3616-00	• TOPE DE VALVULA DE LENGUETA	2	
4	98507-03008	• TORNILLO ALOMADO CON (+)	4	
5	92907-03600	• ARANDELA	4	
6	4CU-E3621-00	JUNTA	1	
7	4CU-E3555-00	CONECTOR	1	
8	91318-06020	TORNILLO ALLEN	4	
9	90450-32X00	PRESILLA	1	
10	90467-24140	PRESILLA	1	
11	3WG-E4411-00	CAJA FILTRO DE AIRE 1	1	
12	3WG-E4412-00	TAPA CAJA DE FILTRO 1	1	
13	3WG-E4437-00	CONDUCTOR	1	
14	3WG-E4451-00	ELEMENTO DE FILTRO DE AIRE	1	
15	3WG-E4452-00	SELLO	1	
16	5AD-E4453-00	TOBERA DE UNION	1	
17	9770L-50525	TORNILLO PARA CHAPA ALOMADO	3	
18	9850M-06020	TORNILLO ALOMADO CON (+)	2	
19	90201-06815	ARANDELA PLANA	2	
20	90387-06X06	CASQUILLO	2	
21	90480-12X00	TAPON PROTECTOR	2	

SAD1354-7030

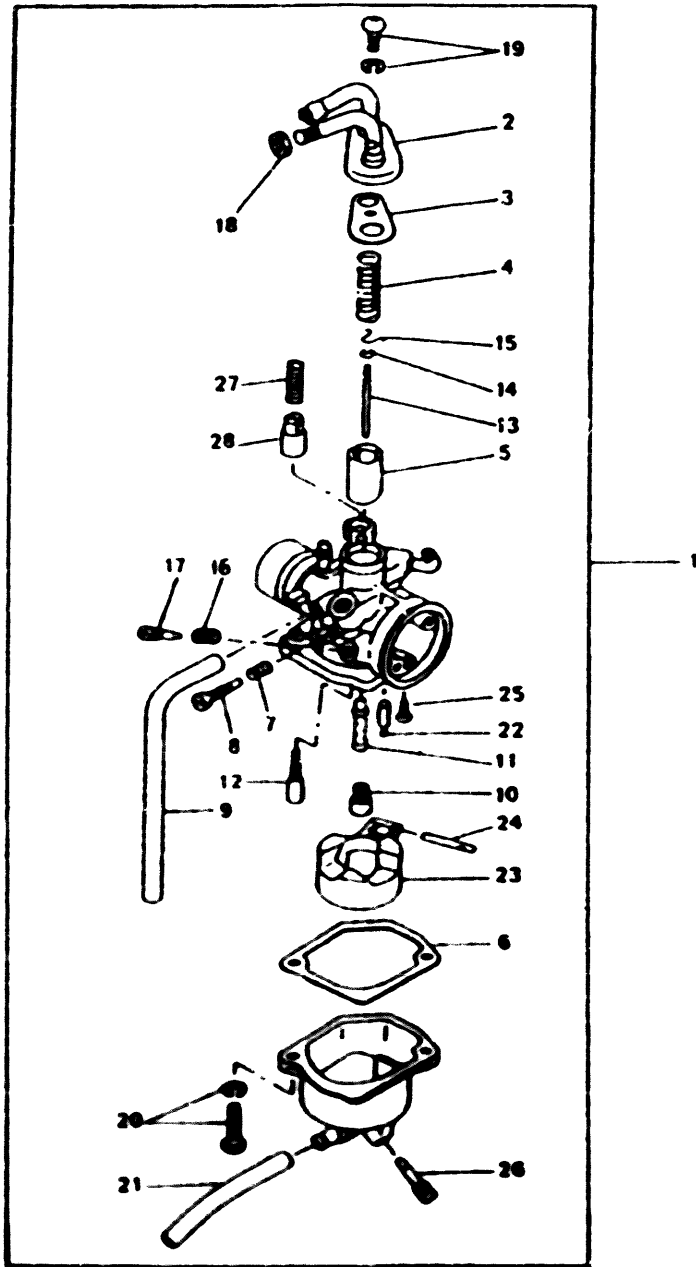
FIG. 6 - CARBURADOR



REF. N.º	CODIGO N.º	DESCRIPCION	CANT.	OBSERVACION
1	5AD-14301-00	CARBURADOR COMPLETO 1	1	
2	5AD-14369-00	• DIAFRAGMA COMPLETO 1	1	
3	1YU-14126-00	• JUNTA	1	
4	1YU-14331-00	• RESORTE VALVULA ACELERADOR	1	
5	5AD-14312-30	• VALVULA DE OBTURADOR 1	1	
6	1YU-14384-00	• JUNTA CUBETA	1	
7	14T-14337-00	• MUELLE DE AIRE PRINCIPAL	1	
8	367-14211-00	• TORNILLO DE AJUSTE DE PILOTO	1	
9	5AD-14197-00	• TUBO	1	
10	14T-14343-37	• INYECTOR PRINCIPAL	1	
11	2XX-14341-00	• BOQUILLA PRINCIPAL	1	
12	1YU-14353-25	• INYECTOR DE PILOTO	1	
13	5AD-14336-00	• AGUJA DE SURTIDOR	1	
14	2T4-14137-00	• PRESILLA	1	
15	2T4-14136-00	• ASIENTO DE RESORTE	1	
16	14T-14212-00	• RESORTE DE AJUSTE DE PILOTO	1	
17	14T-14323-00	• TORNILLO DE AJUSTE DE AIRE	1	
18	288-14161-00	• TUERCA	1	
19	97901-05112	• TORNILLO	1	
20	97901-04116	• TORNILLO	2	
21	5AD-14349-00	• TUBO	1	
22	2JA-14392-00	• VALVULA DE AGUJA	1	
23	1YU-14385-00	• BOYA	1	
24	1YU-14386-00	• PASADOR DE BOYA	1	
25	98501-03006	• TORNILLO	1	
26	14T-14323-00	• TORNILLO DE AJUSTE DE AIRE	1	
27	1YU-14335-00	• RESORTE DE EMBOLO	1	

SADC354-7000

FIG. 6 - CARBURADOR



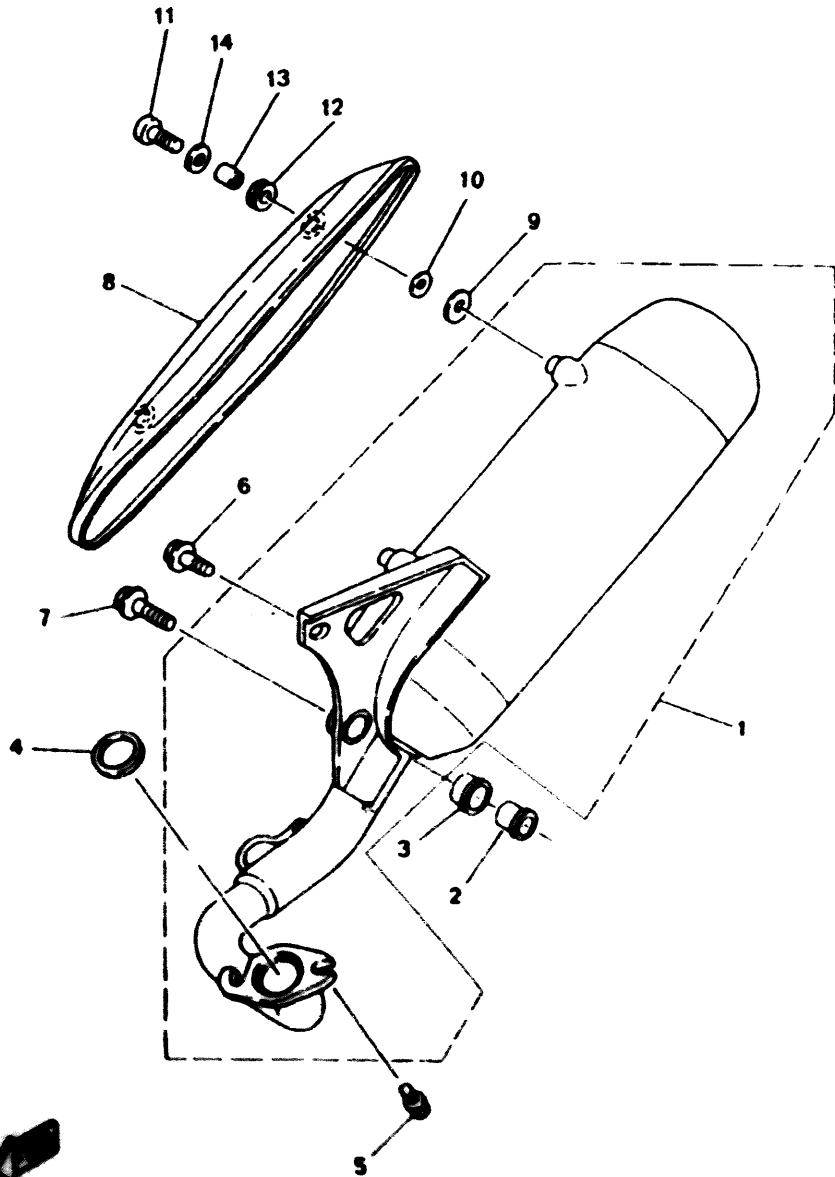
REF. N.º	CODIGO N.º	DESCRIPCION	CANT.	OBSERVACION
28	1YU-14371-00	• EMBOLO STARTER	1	

SADC354-7080

FIG. 7 - TUBO DE ESCAPE

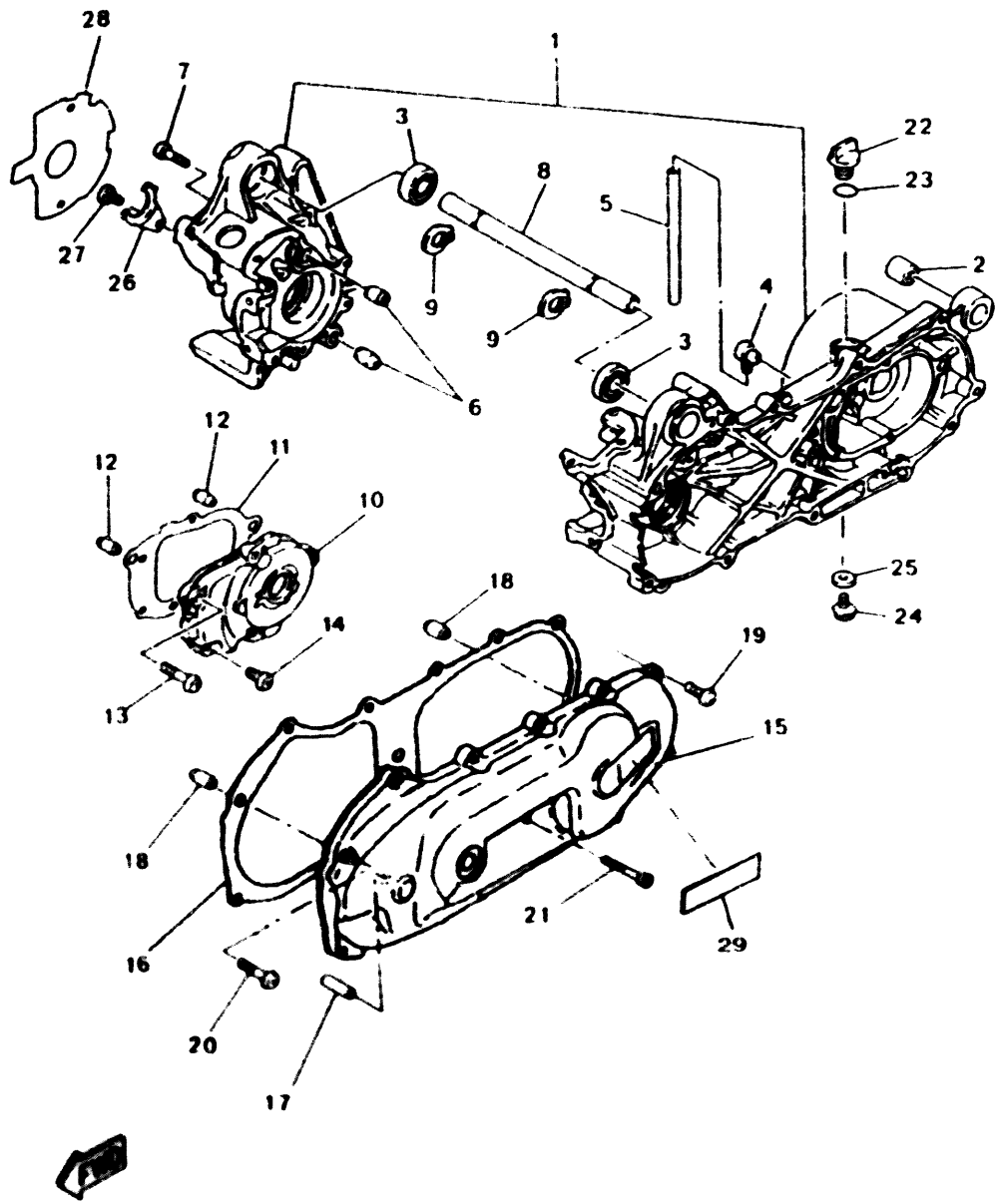
REF. N.º	CODIGO N.º	DESCRIPCION	CANT.	OBSERVACION
----------	------------	-------------	-------	-------------

1	5AD-E4610-11	TUBO DE ESCAPE COMPLETO 1	1	
2	4MJ-E4445-00	TAPON PROTECTOR	1	
3	4MJ-E4779-00	CASQUILLO	1	
4	5AD-E4613-00	JUNTA ESCAPE	1	
5	90149-06X04	TORNILLO	2	
6	9581M-08020	TORNILLO HEXAGONAL CON VALONA	1	
7	9581M-08030	TORNILLO HEXAGONAL CON VALONA	1	
8	5AD-E4178-10	PROTECTOR DE SILENCIADOR 1	1	
9	3WG-E4766-00	ARANDELA DE PROTECTOR	2	
10	9290N-06200	ARANDELA	4	
11	9890M-06016	TORNILLO ALOMADO CON (+)	2	
12	90480-12237	TAPON PROTECTOR	2	
13	90387-060G7	CASQUILLO	2	
14	3WG-E4766-10	ARANDELA DE PROTECTOR	2	



EXPRES-7070

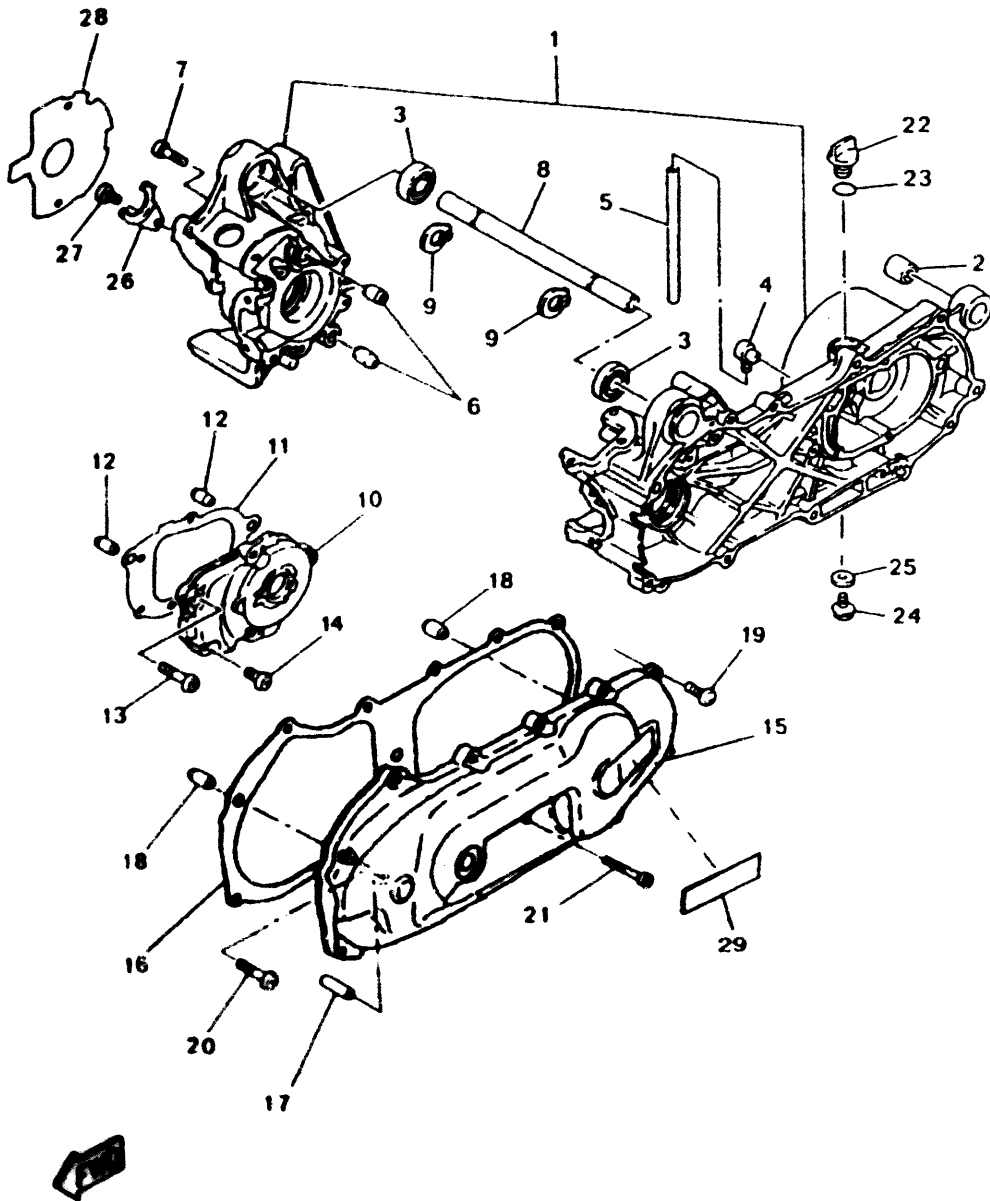
**FIG. 8 - CARTER**



REF. N.º	CODIGO N.º	DESCRIPCION	CANT.	OBSERVACION
1	5AD-E5150-00	CARTER COMPLETO	1	
2	164-22216-00	BUJE DE AMORTIGUADOR TRASERO	1	
3	93306-00307	COJINETE	2	
4	3VL-E5371-00	RESPIRADERO	1	
5	90446-13311	TUBO	1	
6	99530-12016	PASADOR DE ESPIGAS	2	
7	98507-06035	TORNILLO ALOMADO CON (+)	6	
8	4CU-E5317-00	ESPACIADOR MONTANTE DE MOTOR	1	
9	99009-17400	PRESILLA REDONDA	2	
10	3VL-E5421-00	TAPA DE CARTER 2	1	
11	3VL-E5461-00	JUNTA CUBIERTA DE CARTER 2	1	
12	99530-10014	PASADOR, DE ESPIGA	2	
13	98507-06035	TORNILLO ALOMADO CON (+)	2	
14	91318-06020	TORNILLO ALLEN	4	
15	5EU-E5411-00	TAPA DE CARTER 1	1	
16	5AD-E5451-00	JUNTA DE CUBIERTA DE CARTER	1	
17	3VL-E5659-00	EJE	1	
18	99530-10014	PASADOR, DE ESPIGA	2	
19	90110-06X03	TORNILLO ALLEN	9	
20	90110-06X06	TORNILLO ALLEN	2	
21	90110-06X07	TORNILLO ALLEN	1	
22	3VL-E5363-00	TAPON DE ACEITE	1	
23	93210-14104	ANILLO O	1	
24	90105-08X04	TORNILLO HEXAGONAL CON VALONA	1	
25	90430-08X00	JUNTA	1	
26	3VL-E5128-00	SOPORTE	1	
27	90148-08X03	TORNILLO ALOMADO CON (+)	1	

SAD0364-7080

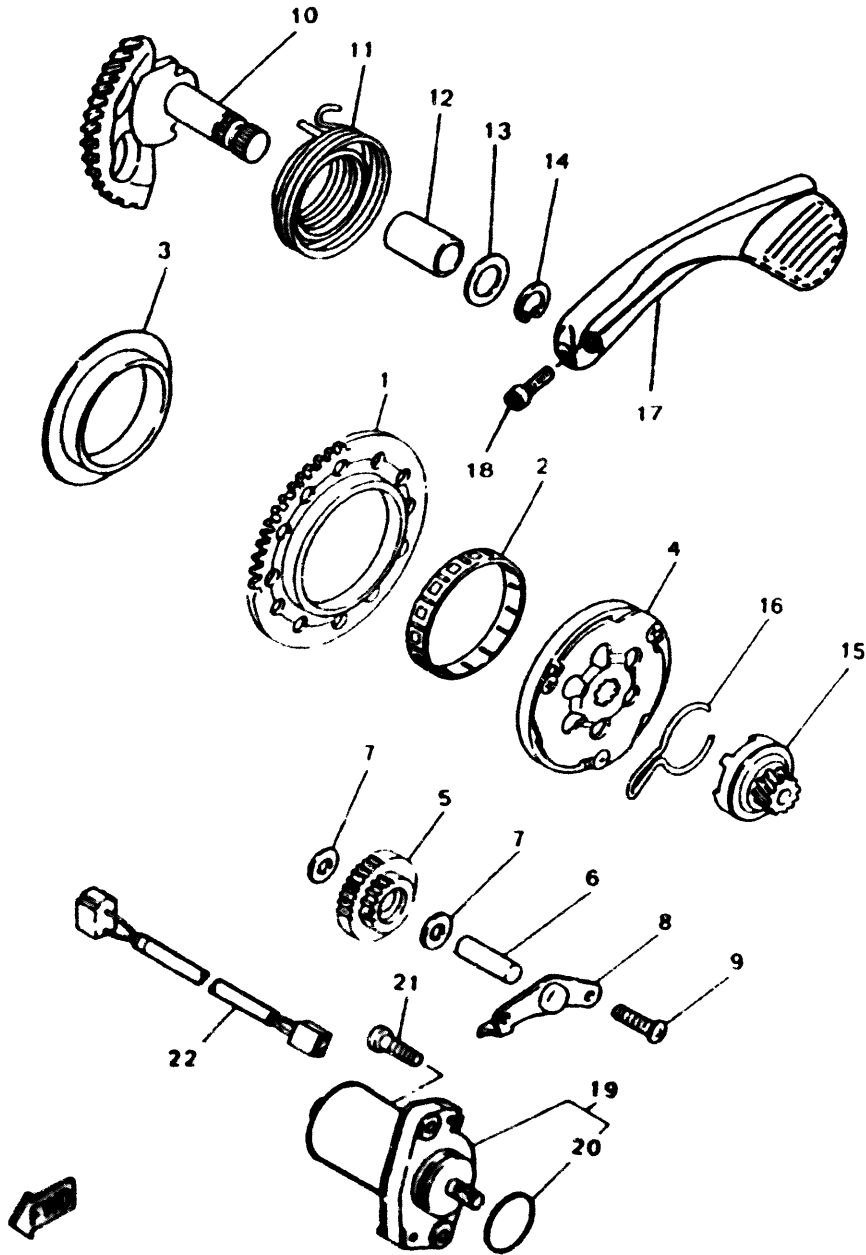
FIG. 8 - CARTER



REF. N.º	CODIGO N.º	DESCRIPCION	CANT.	OBSERVACION
28	4CU-E5462-00	JUNTA CUBIERTA DE CARTER 3	1	
29	5EU-E5435-00	EMBLEMA	1	

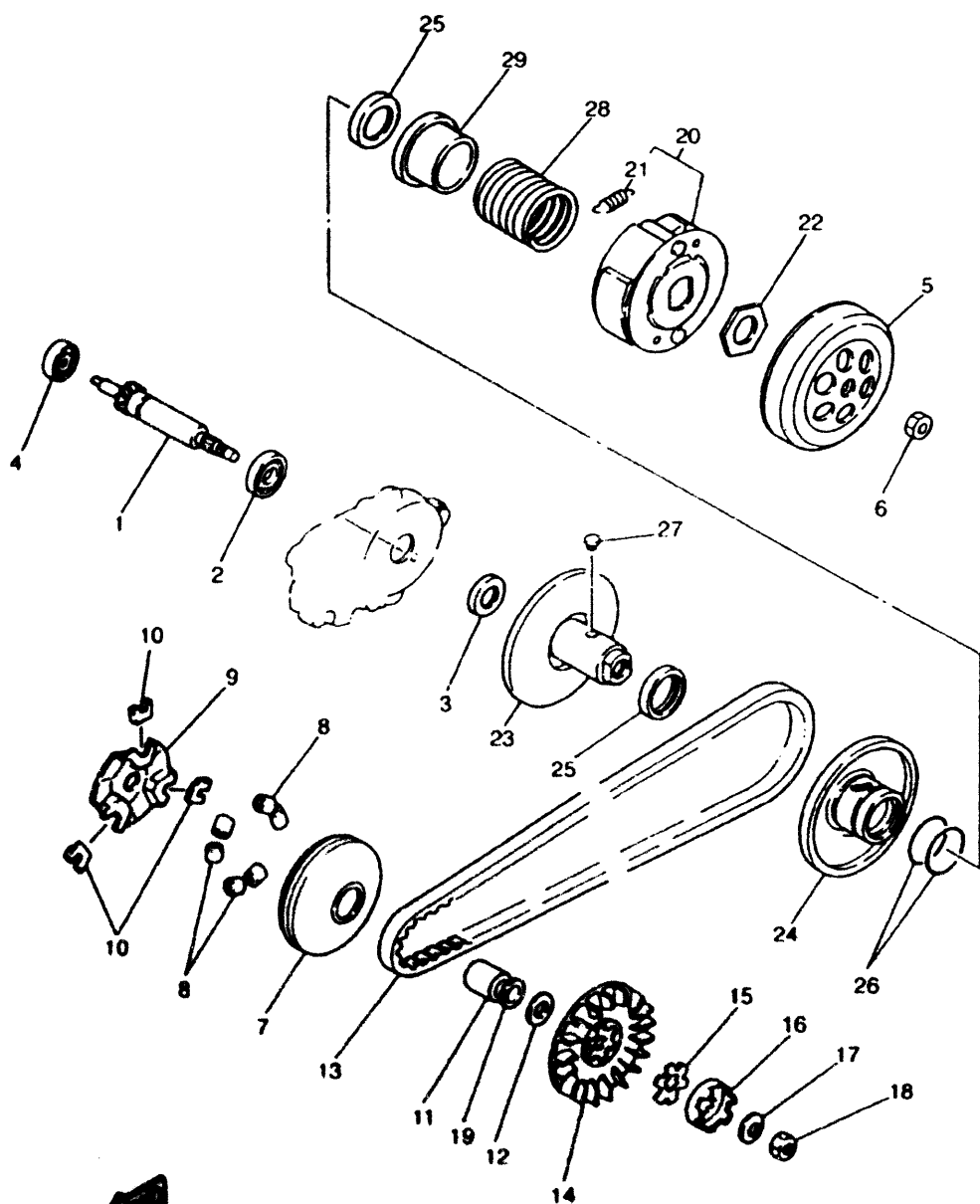


**FIG. 9 - ARRANQUE**



REF. N.º	CODIGO N.º	DESCRIPCION	CANT.	OBSERVACION
1	3AA-15513-00	ENGRANAJE 1	1	
2	93310-257R1	COJINETE	1	
3	3KJ-15528-00	COPA	1	
4	3VL-15570-00	EMBRAGUE DEL ARRANQUE COMPLETA	1	
5	4SB-E5650-00	ENGRANAJE NEUTRO COMPLETO	1	
6	3VL-E5659-00	EJE	1	
7	90201-08X00	ARANDELA PLANA	2	
8	4CU-E5532-00	PLACA DE ENGRANAJE NEUTRO	1	
9	90149-06X03	TORNILLO ALOMADO CON (+)	2	
10	5AD-E5601-00	EJE DE ARR. DE PIE COMPL.	1	
11	90508-32609	RESORTE DE TORSION	1	
12	90380-15X00	BUJE SOLIDO	1	
13	90201-155G5	ARANDELA PLANA	1	
14	99009-15400	PRESILLA REDONDA	1	
15	4SB-E5631-00	ENGRANAJE DE PIÑON DE PEDAL	1	
16	3VL-E5673-00	PRESILLA	1	
17	5FX-X5620-01	PALANCA PUESTA EN MARCHA COMP.	1	
18	97316-06025	• TORNILLO HEXAGONAL	1	
19	4CU-H1800-00	MOTOR DE ARRANQUE COMPLETO	1	
20	93210-23614	• ANILLO O	1	
21	91318-06020	TORNILLO ALLEN	2	
22	5AD-H2541-00	CABLE CONDUCTOR	1	

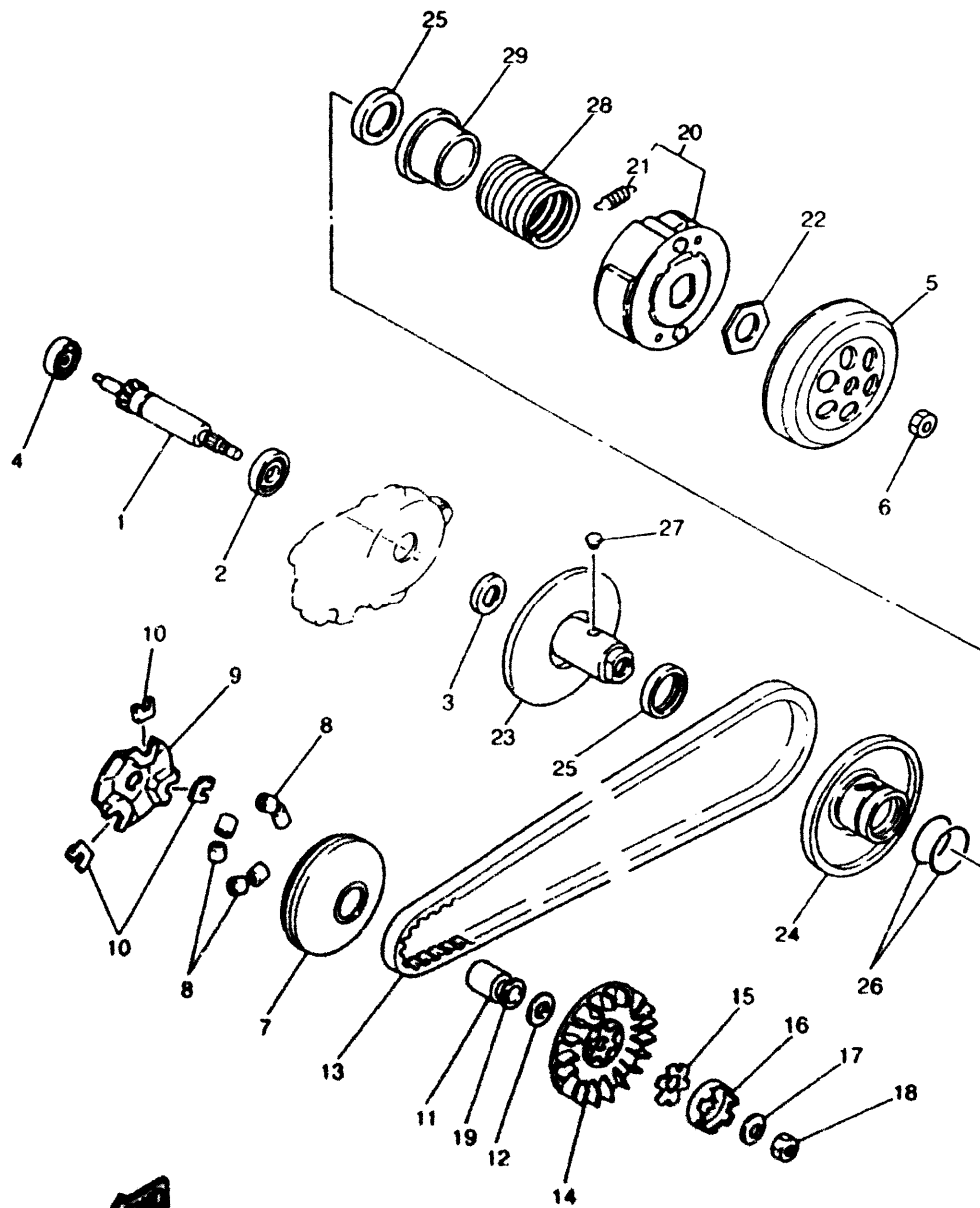
FIG. 10 - EMBRAGUE



REF. N.º	CODIGO N.º	DESCRIPCION	CANT.	OBSERVACION
1	3VL-E6111-00	ENGRANAJE TRACC. PRIMARIA	1	
2	93306-203YC	COJINETE	1	
3	93102-17342	RETEN ACEITE	1	
4	93306-20006	COJINETE (B6200)	1	
5	5BR-E6611-00	CAJA DE EMBRAGUE COMPLETO	1	
6	90176-10X01	TUERCA	1	
7	4CU-E7620-00	POLEA PRIMARIA MOVIL	1	
8	3VL-E7632-01	CONTRAPESO	6	
9	3VL-E7623-00	LEVA	1	
10	3VL-E7653-00	CORREDERA	3	
11	90387-135U9	CASQUILLO	1	
12	90201-133M8	ARANDELA PLANA	1	
13	3AA-17641-00	CORREA EN V	1	
14	3VL-E7611-00	POLEA PRIMARIA FIJA	1	
15	90214-13055	ARANDELA DE GARRA	1	
16	3VL-E5657-00	EMBRAGUE SIN RETORNO	1	
17	90208-10012	ARANDELA DE RESORTE CONICO	1	
18	90170-10219	TUERCA	1	
19	5HG-E7654-00	ESPACIADOR 1	1	
20	5BR-E6620-00	PORTADOR DE EMBRAGUE COMPLETO	1	
21	5BR-E6626-00	RESORTE CONTRAPESO EMBRAGUE 1	2	
22	90170-28860	TUERCA	1	
23	5BR-E7660-00	POLEA SECUNDARIA FIJA COMPL.	1	
24	5BR-E7671-00	POLEA SECUNDARIA MOVIL	1	
25	90104-34832	RETEN ACEITE	2	
26	93210-368E7	ANILLO O	2	

SAD1354-7101

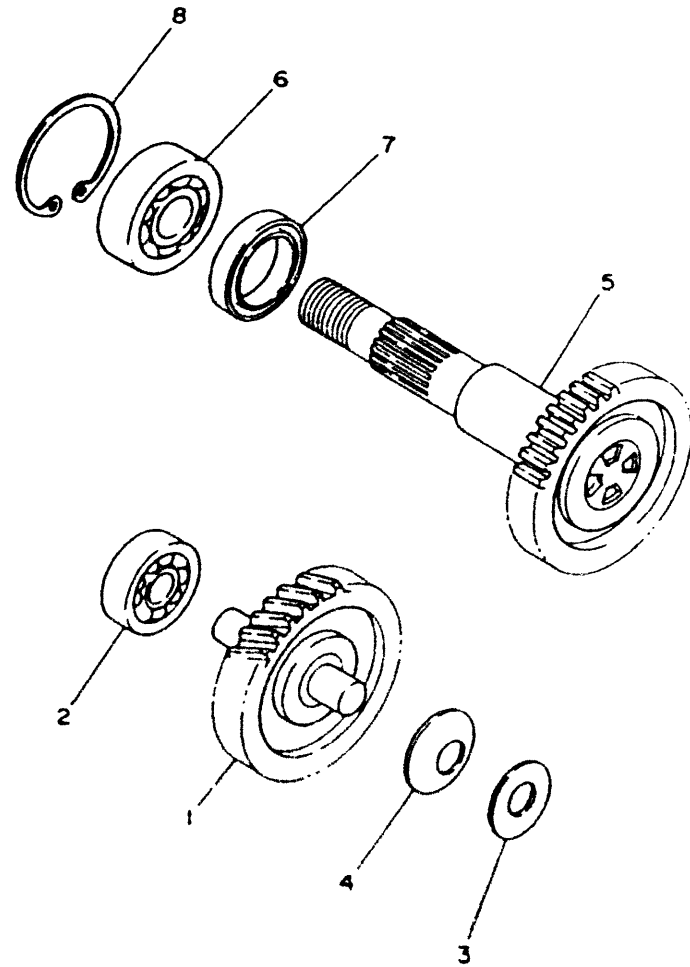
FIG. 10 - EMBRAGUE



REF. N.º	CODIGO N.º	DESCRIPCION	CANT.	OBSERVACION
27	5BR-E7664-00	PASADOR DE GUIA	2	
28	90501-35864	RESORTE DE COMPRESION	1	
29	5BR-E7684-00	ASIENTO DE RESORTE SECUNDARIO	1	

SAD1354-7101

**FIG. 11 - TRANSMISION**



REF. N.º	CODIGO N.º	DESCRIPCION	CANT.	OBSERVACION
1	4SB-E7410-00	EJE PRINCIPAL COMPLETO	1	
2	93306-20006	COJINETE (B6200)	1	
3	90201-140G5	ARANDELA PLANA	1	
4	90208-14047	ARANDELA DE RESORTE CONICO	1	
5	5AD-E7420-00	EJE DE TRACCION COMPLETO	1	
6	93306-203YF	COJINETE	1	
7	93102-22897	SELLO DE FIELTRO	1	
8	93420-40064	COJINETE DE RODILLOS DE EMPUJE	1	

  
SAD1354-7110

# CONTENIDO

## MOTOR

CILINDRO. CULATA .....	B2
CIGÜEÑAL. PISTON .....	B3
CUBIERTA DE AIRE. VENTILADOR .....	B4
BOMBA DE ACEITE .....	B5
ADMISION .....	B6
CARBURADOR .....	B7-B8
TUBO DE ESCAPE .....	B9
CARTER .....	B10-B11
ARRANQUE .....	B12
EMBRAGUE .....	B13-B14
TRANSMISION .....	B15

## BASTIDOR

BASTIDOR .....	C2
FRONTAL DELANTERO .....	C3
CUERPO CENTRAL .....	C4
DEPOSITO DE ACEITE .....	C5
SUSPENSION TRASERA .....	C6
HORQUILLA DELANTERA .....	C7-C8
DEPOSITO DE COMBUSTIBLE .....	C9
ASIENTO .....	C10
RUEDA DELANTERA .....	C11

FRENO DELANTERO .....	C12
RUEDA TRASERA .....	C13
MANILLAR Y CABLES .....	C14
BIOMBA DE FRENO DELANTERO .....	C15
BASE DE REPOSAPIES .....	D2
ESCUDO DE SALVAPIERNAS .....	D3
CARENADO DE FARO DELANTERO .....	D4

## ELECTRICO

GENERADOR .....	D5
LUZ DE DESTELLADOR .....	D6
PANEL DE CUENTA KMS. Y TESTIGOS .....	D7
FARO DELANTERO .....	D8
GRUPO LUCES TRASERAS .....	D9
GRUPO CONMUTADORES CON MANETAS .....	D10
GRUPO ELECTRICO 1 .....	D11
GRUPO ELECTRICO 2 .....	D12

## INDICE

INDICE NUMERICO .....	M1-M2
-----------------------	-------

# CONTENIDO

## MOTOR

CILINDRO. CULATA .....	B2
CIGÜEÑAL. PISTON .....	B3
CUBIERTA DE AIRE. VENTILADOR .....	B4
BOMBA DE ACEITE .....	B5
ADMISION .....	B6
CARBURADOR .....	B7-B8
TUBO DE ESCAPE .....	B9
CARTER .....	B10-E11
ARRANQUE .....	B12
EMBRAGUE .....	B13-E14
TRANSMISION .....	B15

## BASTIDOR

BASTIDOR .....	C2
FRONTAL DELANTERO .....	C3
CUERPO CENTRAL .....	C4
DEPOSITO DE ACEITE .....	C5
SUSPENSION TRASERA .....	C6
HORQUILLA DELANTERA .....	C7-C8
DEPOSITO DE COMBUSTIBLE .....	C9
ASIENTO .....	C10
RUEDA DELANTERA .....	C11

FRENO DELANTERO .....	C12
RUEDA TRASERA .....	C13
MANILLAR Y CABLES .....	C14
BIOMBA DE FRENO DELANTERO .....	C15
BASE DE REPOSAPIES .....	D2
ESCUDO DE SALVAPIERNAS .....	D3
CARENADO DE FARO DELANTERO .....	D4

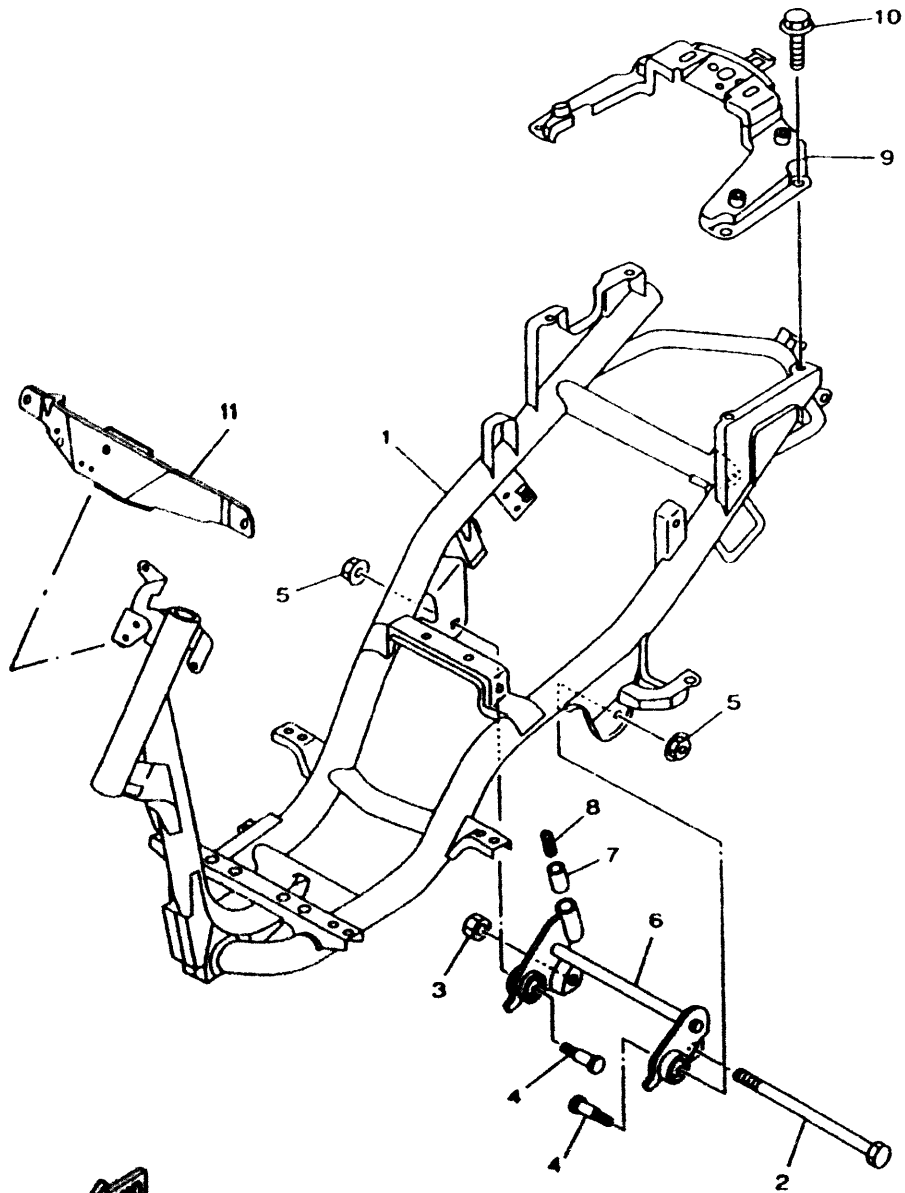
## ELECTRICO

GENERADOR .....	D5
LUZ DE DESTELLADOR .....	D6
PANEL DE CUENTA KMS. Y TESTIGOS .....	D7
FARO DELANTERO .....	D8
GRUPO LUCES TRASERAS .....	D9
GRUPO CONMUTADORES CON MANETAS .....	D10
GRUPO ELECTRICO 1 .....	D11
GRUPO ELECTRICO 2 .....	D12

## INDICE

INDICE NUMERICO .....	M1-M2
-----------------------	-------

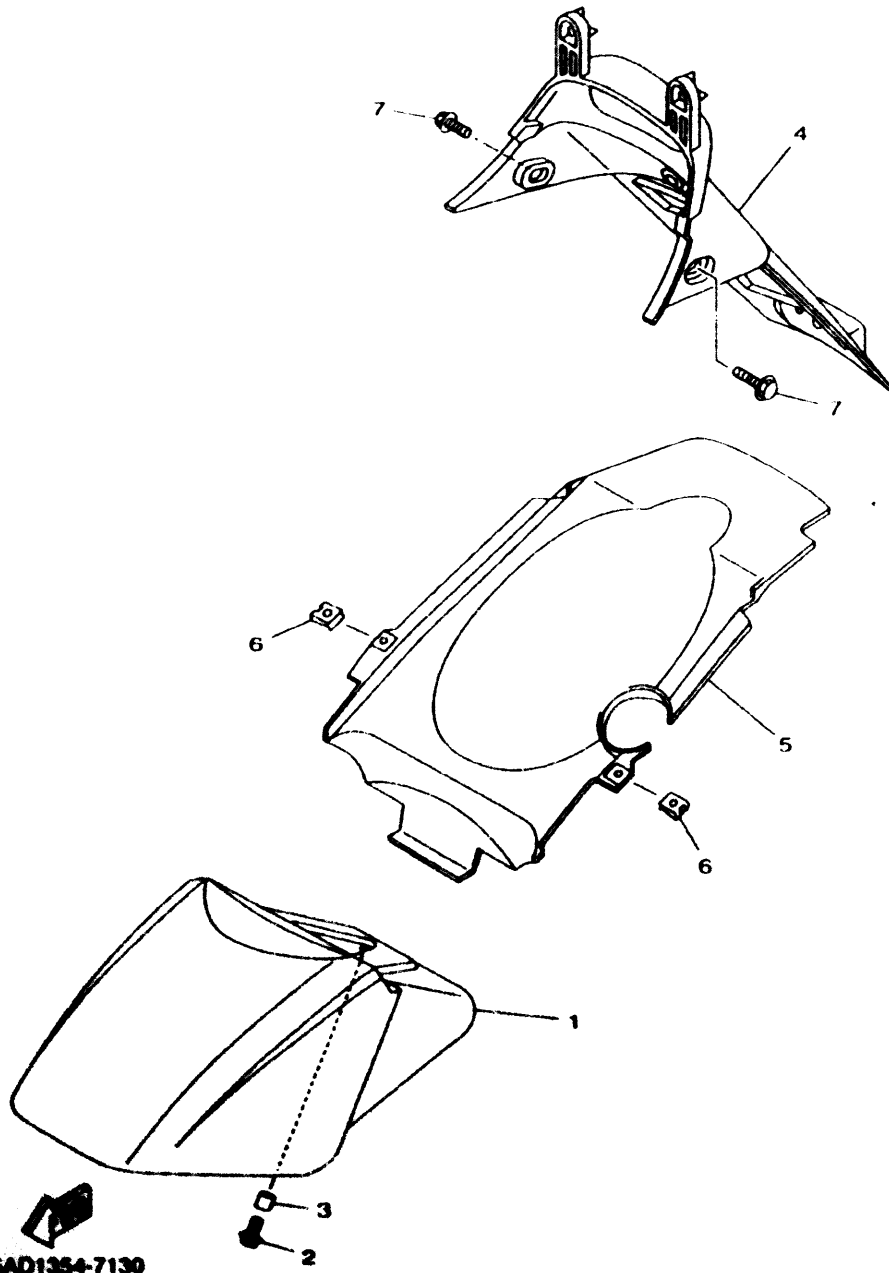
**FIG. 12 - BASTIDOR**



REF. N.º	CODIGO N.º	DESCRIPCION	CANT.	OBSERVACION
1	5AD-F1110-00-33	BASTIDOR COMPLETO	1	UR YAMAHA BLACK
2	3KJ-21481-00	PERNO DE MONTAJE DE MOTOR 1	1	
3	95607-12200	TUERCA DE AUTO-CIERRE	1	
4	3WG-F1481-10	PERNO DE MONTAJE DE MOTOR 1	2	
5	90185-10840	TUERCA DE AUTO-CIERRE	2	
6	5AD-F1410-00	SOPORTE DE MOTOR COMPLETO	1	
7	3WG-F139X-00	AMORTIGUADOR	1	
8	90501-29517	RESORTE DE COMPRESION	1	
9	5AD-F1232-01	REFUERZO TRASERO	1	
10	95821-08012	TORNILLO HEXAGONAL CON VALONA	4	
11	5AD-F112K-00	REFUERZO	1	

9KK1362-7120

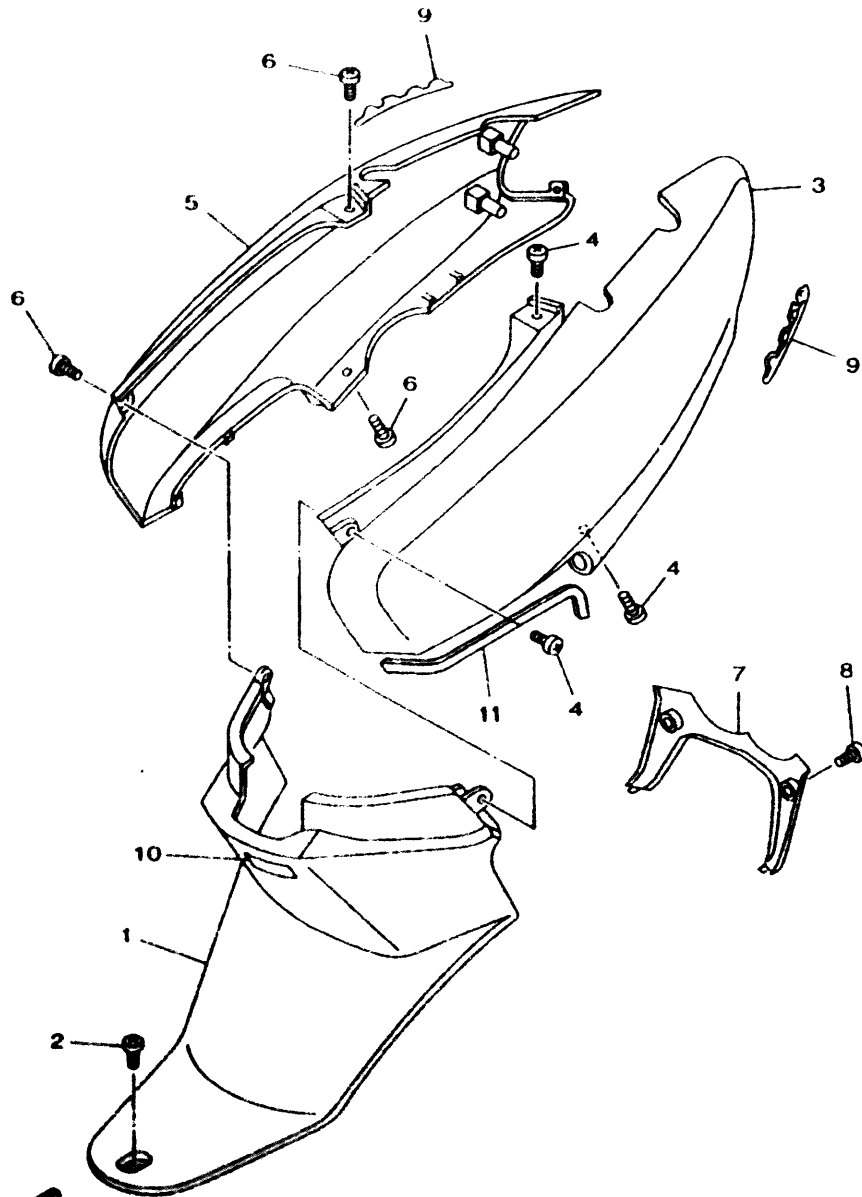
**FIG. 13 - FRONTAL DELANTERO**



REF. N.º	CODIGO N.º	DESCRIPCION	CANT.	OBSERVACION
1	5AD-F1511-00-PF	GUARDABARRO DELANTERO	1	UR BLUISH BLACK COCKTAIL, 2
	5AD-F1511-00-3H	GUARDABARRO DELANTERO	1	UR NEW SILVER DUST
	5AD-F1511-00-0M	GUARDABARRO DELANTERO	1	UR SWEET HEART RED
	5AD-F1511-00-PG	GUARDABARRO DELANTERO	1	UR WHITE METALLIC, 3
2	9580L-06016	TORNILLO HEXAGONAL CON VALONA	3	
3	90387-060A7	CASQUILLO	3	
4	5AD-F1611-00	GUARDABARRO TRASERO	1	UR YAMAHA BLACK
5	5AD-F1629-01	GUARDABARRO	1	
6	90183-05042	TUERCA DE RESORTE	2	
7	90119-06044	TORNILLO CON ARANDELA	2	



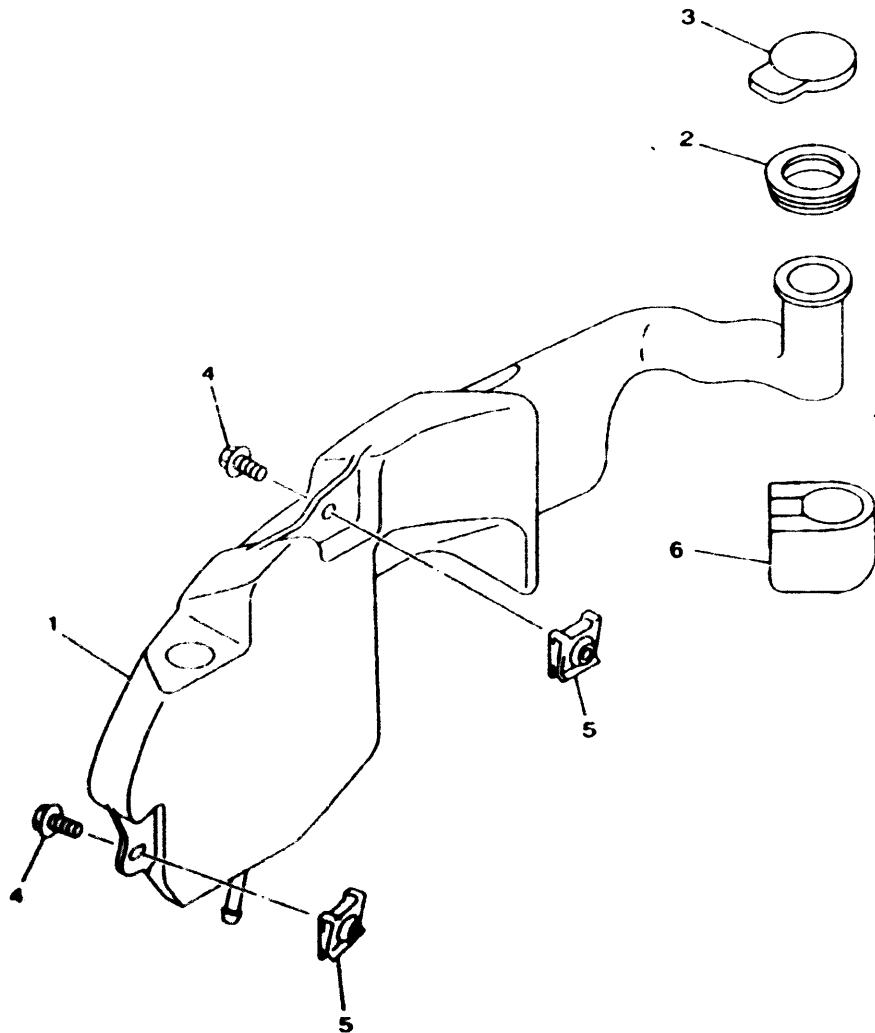
**FIG. 14 - CUERPO CENTRAL**



REF. N.º	CODIGO N.º	DESCRIPCION	CANT.	OBSERVACION
1	5AD-F1711-00	CUERPO CENTRAL 1	1	UR YAMAHA BLACK
2	90149-06184	TORNILLO	1	
3	5AD-F1721-01-PF	TAPA CENTRAL	1	UR BLUISH BLACK COCKTAIL, 2
	5AD-F1721-01-3H	TAPA CENTRAL	1	UR NEW SILVER DUST
	5AD-F1721-01-0M	TAPA CENTRAL	1	UR SWEET HEART RED
	5AD-F1721-01-PG	TAPA CENTRAL	1	UR WHITE METALLIC, 3
4	9770M-50016	TORNILLO PARA CHAPA ALOMADO	3	
5	5AD-F1731-00-PF	CUBIERTA LATERAL 3	1	UR BLUISH BLACK COCKTAIL, 2
	5AD-F1731-00-3H	CUBIERTA LATERAL 3	1	UR NEW SILVER DUST
	5AD-F1731-00-0M	CUBIERTA LATERAL 3	1	UR SWEET HEART RED
	5AD-F1731-00-PG	CUBIERTA LATERAL 3	1	UR WHITE METALLIC, 3
6	9770M-50016	TORNILLO PARA CHAPA ALOMADO	3	
7	5AD-F171N-00-PF	CUBIERTA LATERAL 3	1	UR BLUISH BLACK COCKTAIL, 2
	5AD-F171N-00-3H	CUBIERTA LATERAL 3	1	UR NEW SILVER DUST
	5AD-F171N-00-0M	CUBIERTA LATERAL 3	1	UR SWEET HEART RED
	5AD-F171N-00-PG	CUBIERTA LATERAL 3	1	UR WHITE METALLIC, 3
8	9770M-50016	TORNILLO PARA CHAPA ALOMADO	2	
9	5AD-F1781-10	EMBLEMA 1	2	
10	5DS-F415E-00	EMBLEMA DE PRECAUCION	1	
11	5AD-F1717-00	GOMA AMORTIG.	2	

SAD1354-7140

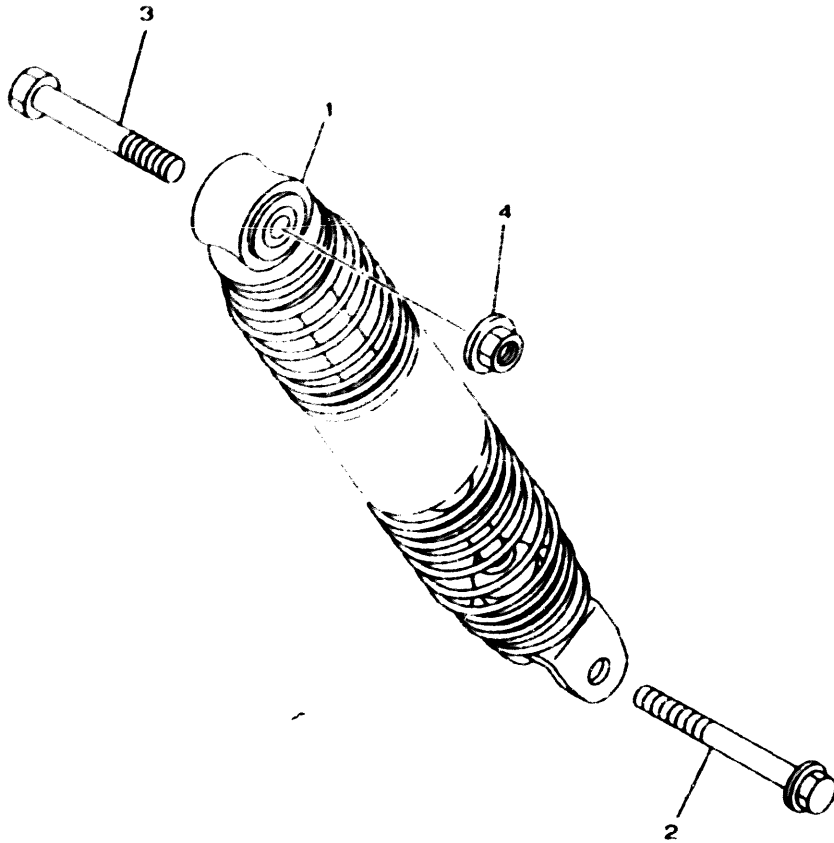
**FIG. 15 - DEPOSITO DE ACEITE**



REF. N.º	CODIGO N.º	DESCRIPCION	CANT	OBSERVACION
1	5AD-F1751-00	DEPOSITO DE ACEITE	1	
2	5AD-F414E-00	SELLO 2	1	
3	3WG-F1771-00	TAPON DEPOSITO ACEITE	1	
4	9580L-06016	TORNILLO HEXAGONAL CON VALONA	2	
5	90183-06816	TUERCA DE RESORTE	2	
6	5AD-F4184-00	GOMA AMORTIG. 4	1	

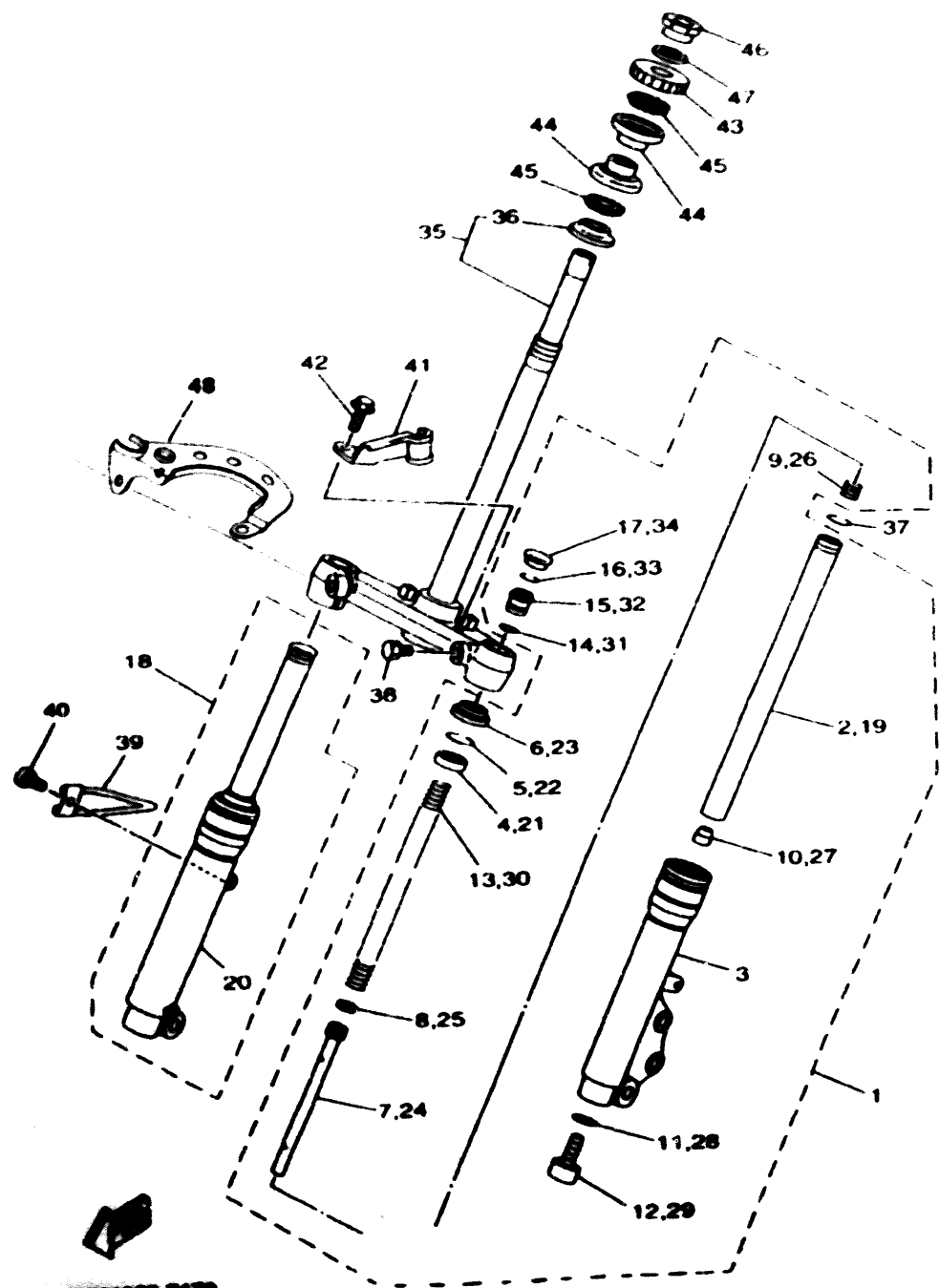
5AD1354-7150

**FIG. 16 - SUSPENSION TRASERA**



REF N°	CODIGO N°	DESCRIPCION	CANT	OBSERVACION
1	5KK-F2210-00-33	AMORTIGUADOR TRASERO COMPLETO	1	
2	90105-08121	TORNILLO CON VALONA	1	
3	90101-10872	TORNILLO HEXAGONAL	1	
4	90185-10840	TUERCA DE AUTO-CIERRE	1	

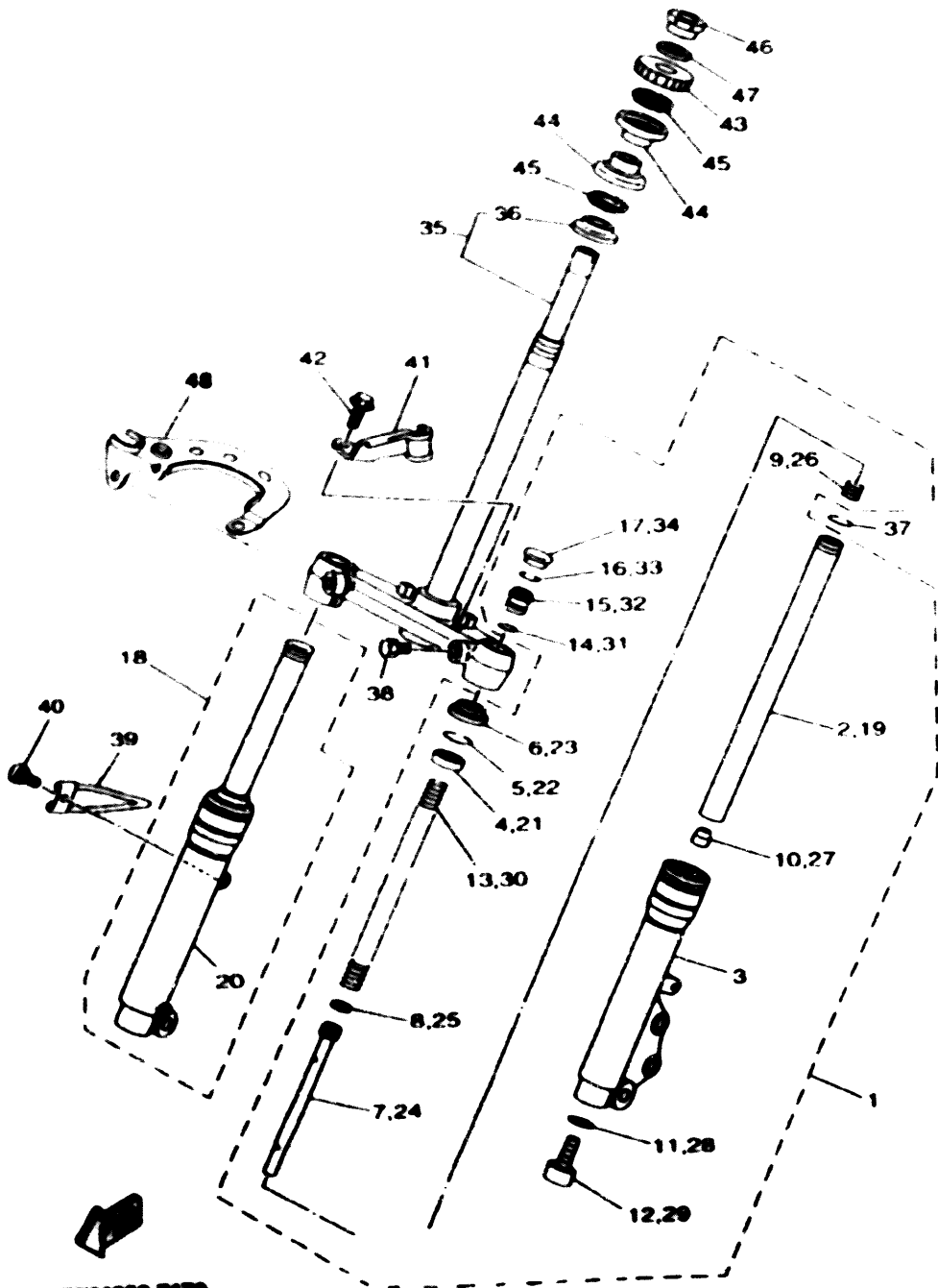
**FIG. 17 - HORQUILLA DELANTERA**



00K1322-7170

REF N°	CODIGO N°	DESCRIPCION	CANT	OBSERVACION
1	5KK-F3102-00-3C	BRAZO HORQUILLA DEL COMP.(I)	1	UR LIGHT YELLOWISH GRAY MET 1
2	5AD-F3110-00	• TUBO INTERIOR COMPLETO 1	1	
3	5AD-F3126-00-3C	• TUBO EXTERIOR 1	1	UR LIGHT YELLOWISH GRAY MET 1
4	93102-26436	• RETEN ACEITE	1	
5	4PC-F3156-00	• PRESILLA RETEN DE ACEITE	1	
6	3VP-23144-00	• GUARDAPOLVO	1	
7	5KK-F3171-00	• PISTON HORQUILLA DELANT	1	
8	4PC-F3157-00	• ANILLO DE PISTON	1	
9	4PC-F3151-00	• RESORTE DE REBOTE	1	
10	4PC-F3173-00	• VASTAGO AHUSADO	1	
11	90201-088F2	• ARANDELA PLANA	1	
12	90110-08X00	• TORNILLO ALLEN	1	
13	5KK-F3141-00	• RESORTE HORQUILLA DELANT.	1	
14	93210-168C9	• ANILLO O	1	
15	4PC-F3111-00	• TAPON	1	
16	4PC-F3183-00	• PRESILLA REDONDA	1	
17	4PC-F3154-00	• TAPON TUBO INTERIOR	1	
18	5KK-F3103-00-3C	BRAZO HORQUILLA DEL COMP. (D)	1	UR LIGHT YELLOWISH GRAY MET 1
19	5AD-F3110-00	• TUBO INTERIOR COMPLETO 1	1	
20	5KK-F3136-00-3C	• TUBO EXTERIOR 2	1	UR LIGHT YELLOWISH GRAY MET 1
21	93102-26436	• RETEN ACEITE	1	
22	4PC-F3156-00	• PRESILLA RETEN DE ACEITE	1	
23	5KK-23144-00	• GUARDAPOLVO	1	
24	5AD-F3171-00	• PISTON HORQUILLA DELANT.	1	
25	4PC-F3157-00	• ANILLO DE PISTON	1	
26	4PC-F3151-00	• RESORTE DE REBOTE	1	
27	4PC-F3173-00	• VASTAGO AHUSADO	1	

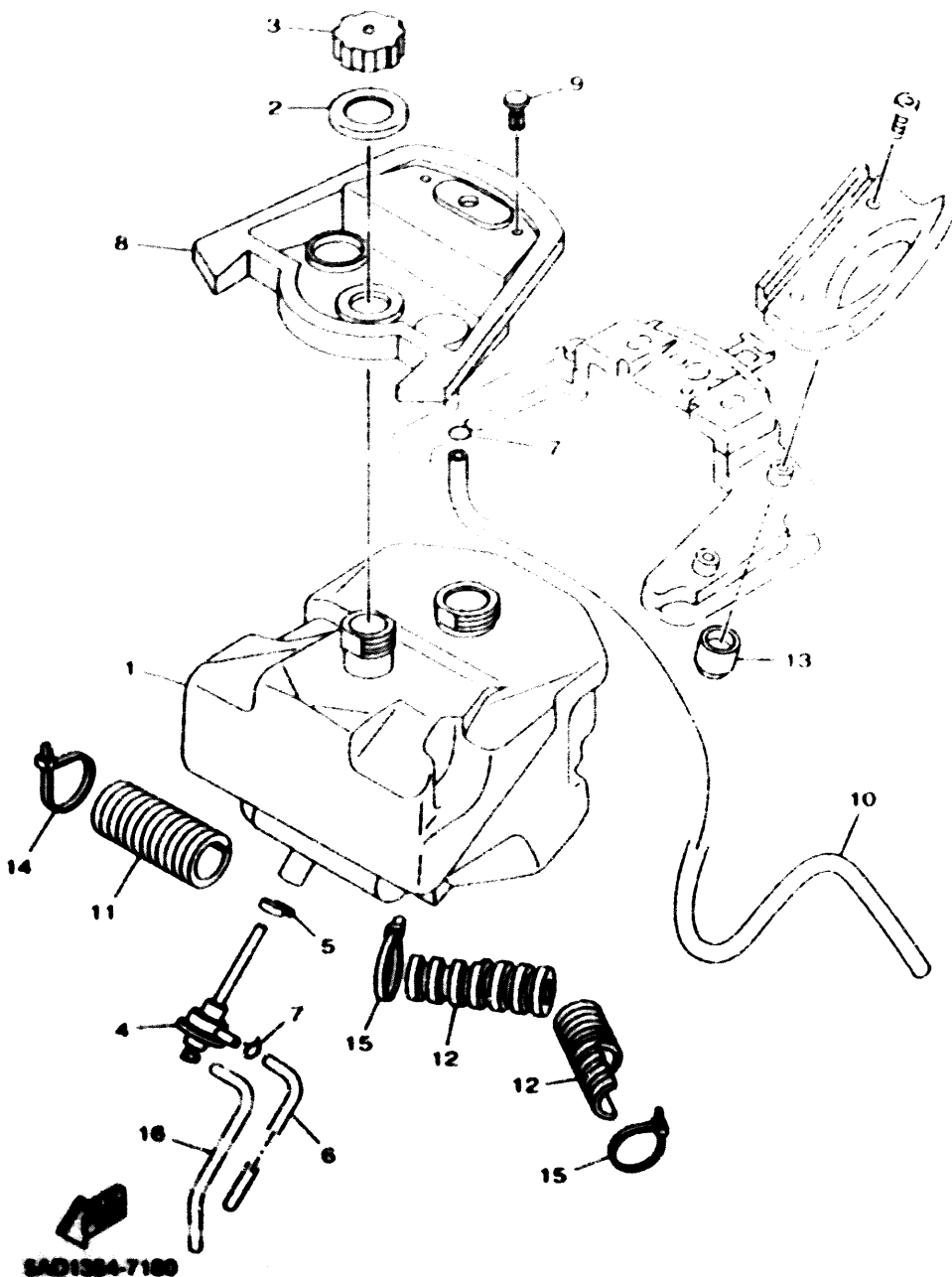
**FIG. 17 - HORQUILLA DELANTERA**



REF N°	CODIGO N°	DESCRIPCION	CANT.	OBSERVACION
28	90201-088F2	• ARANDELA PLANA	1	
29	90110-08X00	• TORNILLO ALLEN	1	
30	5KK-F3141-00	• RESORTE HORQUILLA DELANT	1	
31	93210-168C9	• ANILLO O	1	
32	4PC-F3111-00	• TAPON	1	
33	4PC-F3183-00	• PRESILLA REDONDA	1	
34	4PC-F3154-00	• TAPON TUBO INTERIOR	1	
35	5AD-W3340-10-33	SOPORTE INFERIOR COMPLETO	1	UR YAMAHA BLACK
36	4SB-F3414-00	PISTA DE BOLA 4	1	
37	4PC-F3153-00	ANILLO DE ENGANCHE	2	
38	9582L-10030	TORNILLO HEXAGONAL CON VALONA	2	
39	4MJ-F3317-00	SOSTEN DE CABLE	1	
40	9850L-06010	TORNILLO ALOMADO CON (+)	1	
41	4PC-F5876-00	SOPORTE DE MANGUERA FRENO 2	1	
42	9580M-06012	TORNILLO HEXAGONAL CON VALONA	1	
43	5AD-F3411-00	PISTA DE BOLA 1	1	
44	4SB-F3412-00	PISTA DE BOLA 2	2	
45	4SB-F3812-00	COJINETE DE DIRECCION	2	
46	4SB-F3453-01	TUERCA ACCESORIA 1	1	
47	5AD-F3427-00	ARANDELA	1	
48	5KK-F1543-00	PLACA 1	1	

60K1283-7170

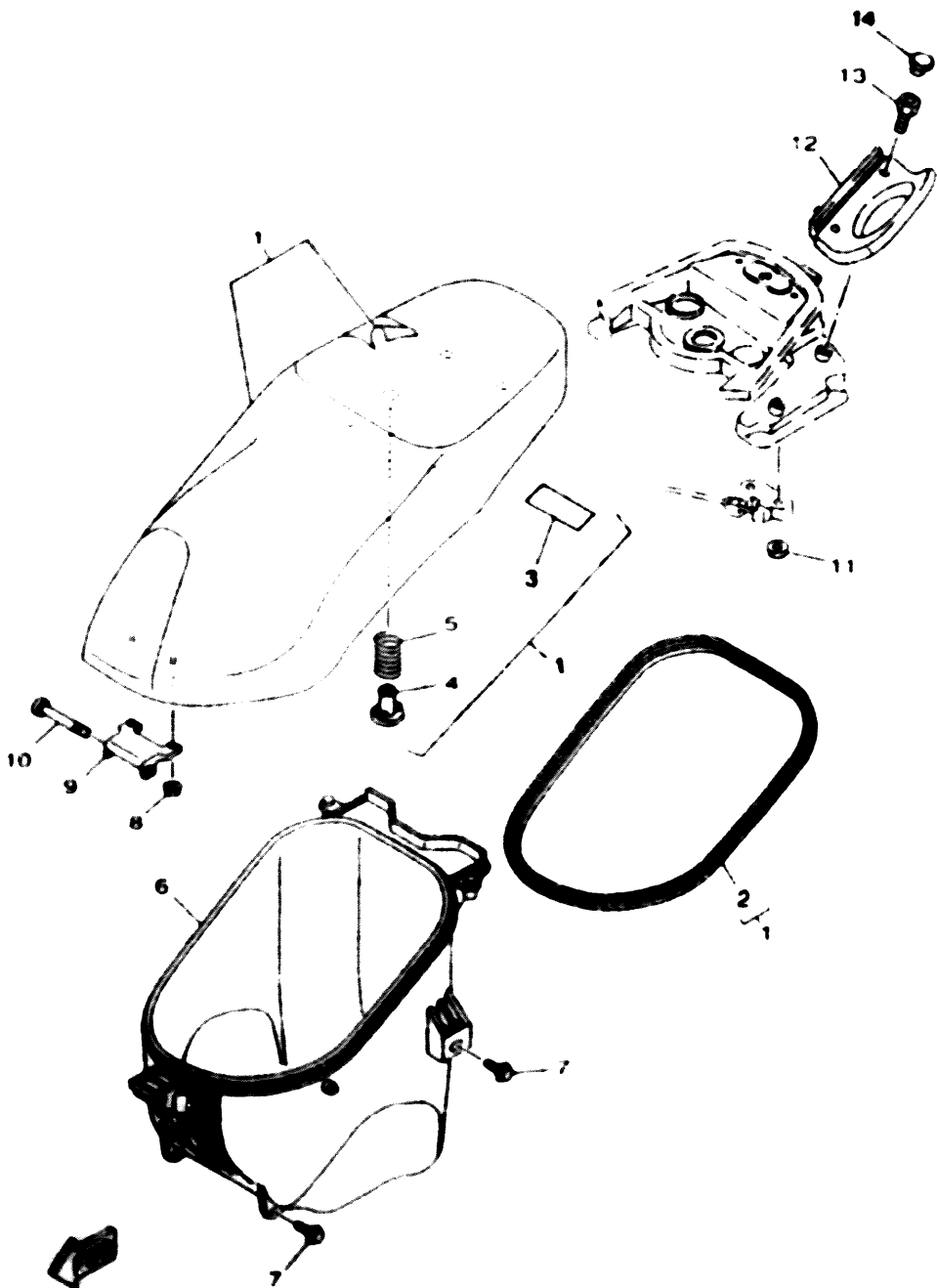
**FIG. 18 - DEPOSITO DE COMBUSTIBLE**



REF. N.º	CODIGO N.º	DESCRIPCION	CANT	OBSERVACION
1	5AD-F4110-00	DEPOSITO DE COMBUSTIBLE COMP	1	
2	5AD-F414G-00	SELLO	1	
3	4MJ-F4610-00	TAPON COMPLETO	1	
4	5AD-F4500-00	GRIFO DE COMBUSTIBLE 1	1	
5	90450-25823	BRIDA, MANGUERA	1	
6	5AD-F4311-01	TUBO DE COMBUSTIBLE 1	1	
7	90467-08853	PRESILLA	2	
8	5AD-F414A-02	CUBIERTA DE LLENADOR	1	
9	5AD-H4316-00	YUERCA ACCESORIO DE CUERPO	2	
10	5AD-F416A-00	TUBO	1	
11	5AD-F4181-00	GOMA AMORTIGUADOR DE MONTAJE 1	1	
12	5AD-F4182-00	GOMA AMORTIGUADOR DE MONTAJE 2	2	
13	5AD-F4183-01	GOMA AMORTIGUADOR DE MONTAJE 3	2	
14	90464-13804	BRIDA	1	
15	90464-13804	BRIDA	2	
16	5AD-E4349-01	TUBO	1	

5AD1384-7180

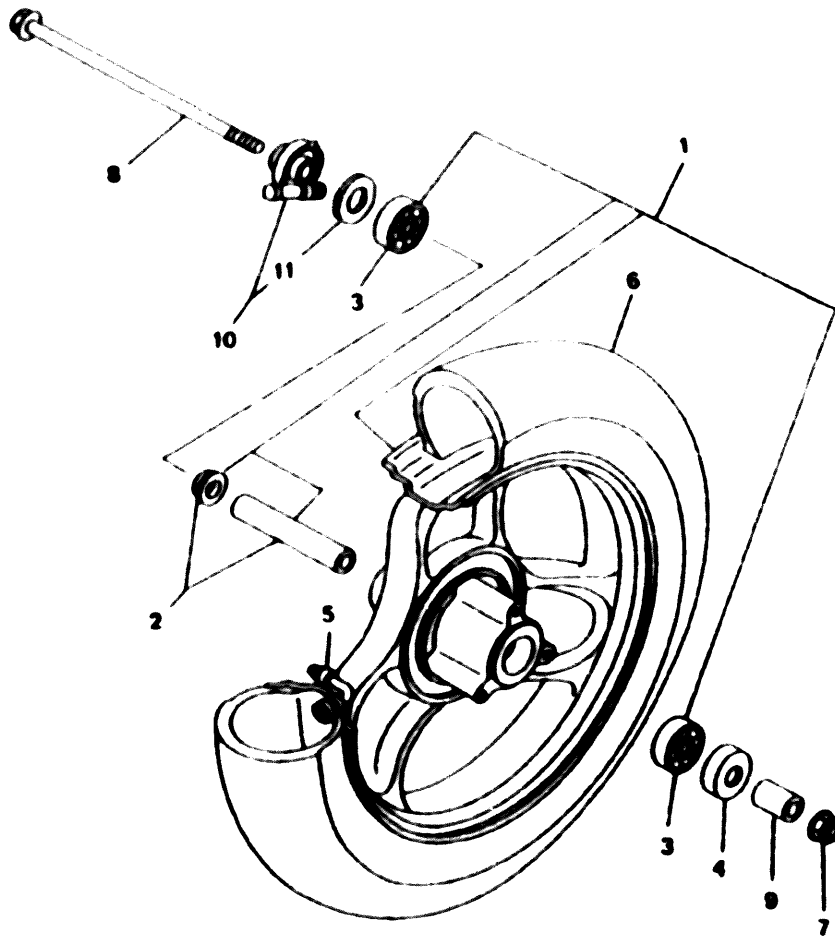
**FIG. 19 - ASIENTO**



REF N°	CODIGO N°	DESCRIPCION	CANT	OBSERVACION
1	SAD-F4730-01	ASIENTO DOBLE COMPLETO	1	UR NEGRO
2	SAD-F475M-00	• SELLO	1	
3	SAD-F1668-00	ETIQUETA	1	
4	SAD-F4781-00	• SOPORTE RESORTE 1	1	
5	SAD-F479A-00	• MUELLE 1	1	
6	SAD-F473R-01	CAJA 1	1	
7	90109-06X05	TORNILLO	4	
8	90179-06403	TUERCA	2	
9	SAD-F4726-00	BISAGRA SILLIN	1	
10	SAD-F4727-00	PASADOR ACCESORIO DE ASIENTO	1	
11	90179-06403	TUERCA	2	
12	SAD-F1165-00-3C	MANITA FIJA	2	UR LIGHT YELLOWISH GRAY MET 1
13	90110-08X00	TORNILLO ALLEN	4	
14	SAD-F3469-00	TAPON	4	

SAD0002-7100

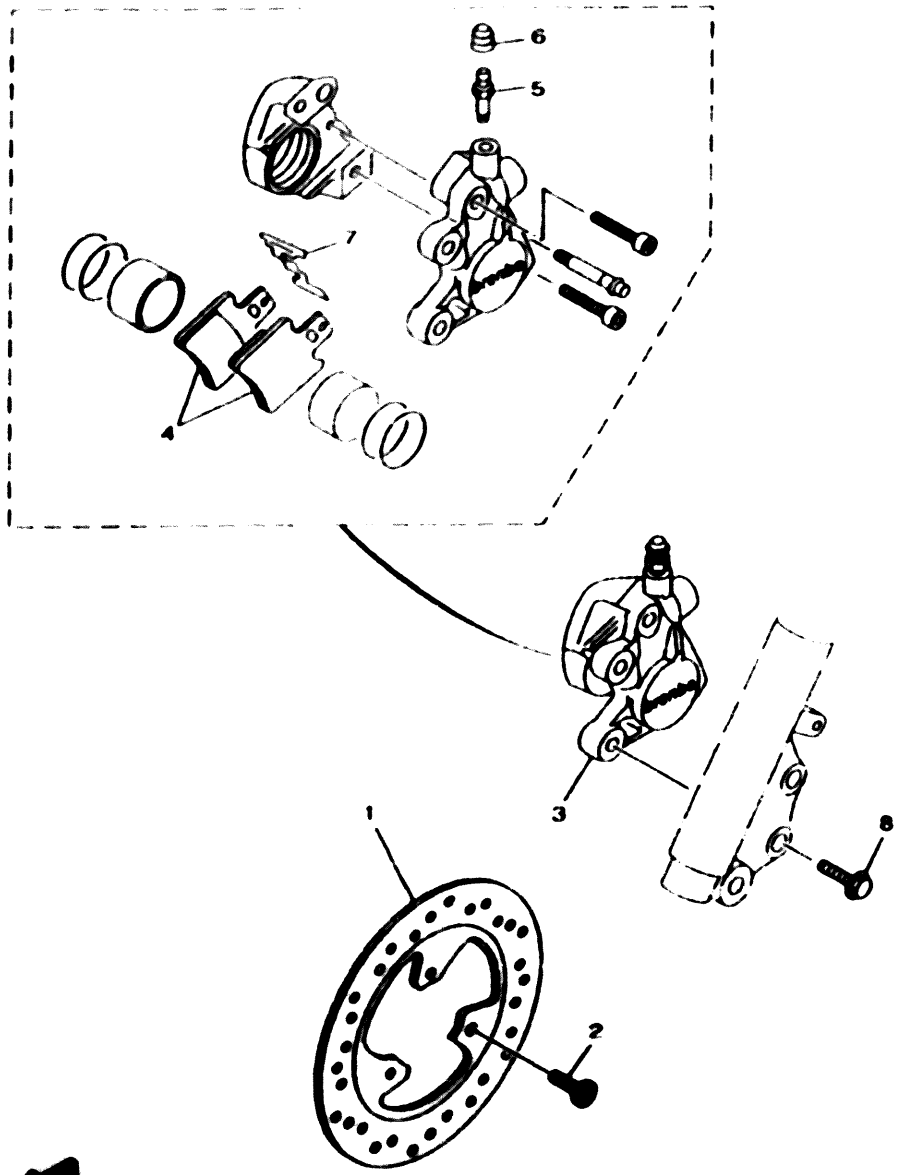
**FIG. 20 - RUEDA DELANTERA**



REF N°	CODIGO N°	DESCRIPCION	CANT	OBSERVACION
1	SKK-F5160-00-3C	LLANTA FUNDIDA DELANTERA	1	UR LIGHT YELLOWISH GRAY MET 1
2	SKK-F5117-00	ESPACIADOR DE COJINETE	1	
3	93306-300Y8	COJINETE	2	
4	93106-20001	RETEN ACEITE	1	
5	3VL-F5170-10	VALVULA DE AIRE COMPLETA	1	
6		NEUMATICO	1	UR 120/70-12 CHENG-SHIN
		NEUMATICO	1	UR (120/70-12 PIRELLI)
7	90185-10840	TUERCA DE AUTO-CIERRE	1	
8	486-22141-01	EJE DE BASCULANTE	1	
9	5AD-F5105-00	CASQUILLO	1	
10	SKK-F5190-00	UNIDAD DE REENVIO CUENTA KMS	1	
11	93210-058D1	ANILLO TORICO	1	

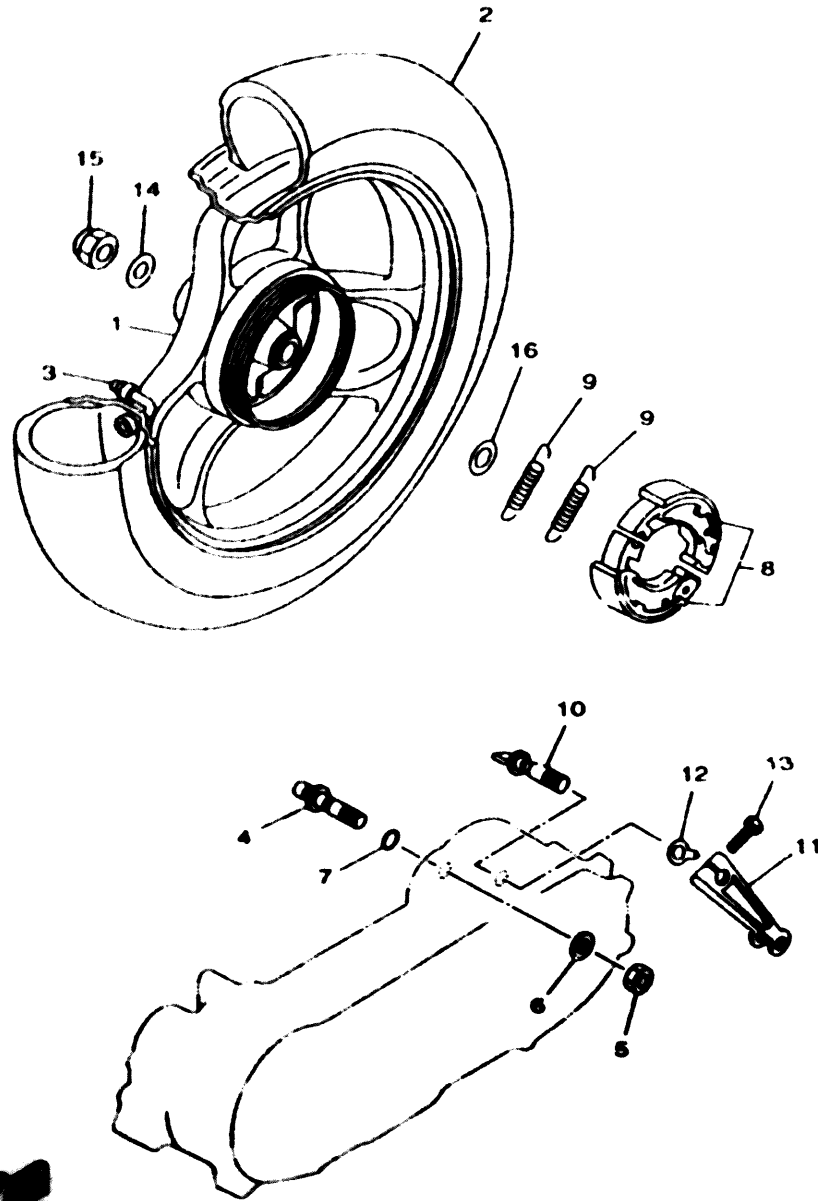


**FIG. 21 - FRENO DELANTERO**



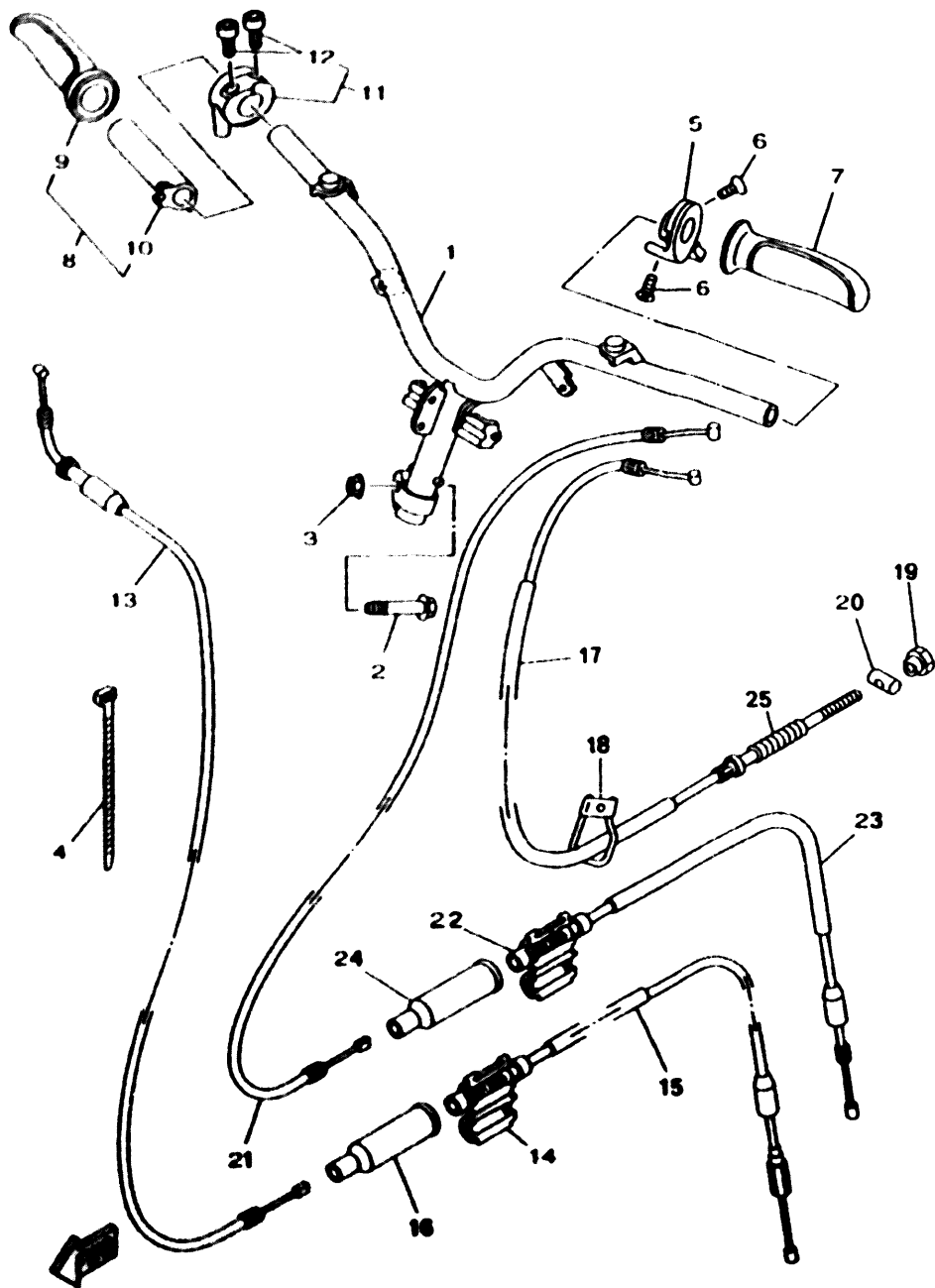
REF N°	CODIGO N.º	DESCRIPCION	CANT.	OBSERVACION
1	5AD-F5831-00	DISCO DE FRENO	1	
2	90149-08814	TORNILLO	3	
3	5KK-F580T-00	CALIBRE COMPLETO (IZQUIERDO)	1	
4	5ME-F5811-00	• COJIN DE CALIBRE	2	
5	4CU-F5824-00	• TORNILLO DE RESPIRADERO	1	
6	4CU-F5825-00	• TAPA	1	
7	4CU-F5919-00	• SOPORTE DE COJIN	1	
8	9582L-08030	TORNILLO HEXAGONAL CON VALONA	2	

FIG. 22 - RUEDA TRASERA



REF. N.º	CODIGO N.º	DESCRIPCION	CANT.	OBSERVACION
1	5AD-F5338-00-3C	LLANTA FUNDICION TRASERA	1	UR LIGHT YELLOWISH GRAY MET 1
2		NEUMATICO	1	UR CHENG-SHIN (130/70-12)
		NEUMATICO	1	UR PIRELLI (130/70-12)
3	3VL-F5170-10	VALVULA DE AIRE COMPLETA	1	
4	3VL-F5326-00	PASADOR PIVOTE	1	
5	93210-07435	ANILLO O	1	
6	3VL-F5182-00	TUERCA DE EJE	1	
7	3VL-F5384-00	ARANDELA DE RUEDA	1	
8	2JL-W2536-10	JUEGO DE ZAPTA DE FRENO	1	
9	90506-15260	RESORTE DE TENSION	2	
10	5AD-F5351-00	EJE DE LEVA DE FRENO	1	
11	3VL-F5355-00	LEVA DE FRENO TRASERO	1	
12	5AD-F533A-00	PLACA DE INDICADOR	1	
13	90101-06291	TORNILLO HEXAGONAL	1	
14	90201-142M6	ARANDELA PLANA	1	
15	90185-14081	TUERCA DE AUTO-CIERRE	1	
16	90201-17255	ARANDELA PLANA	1	

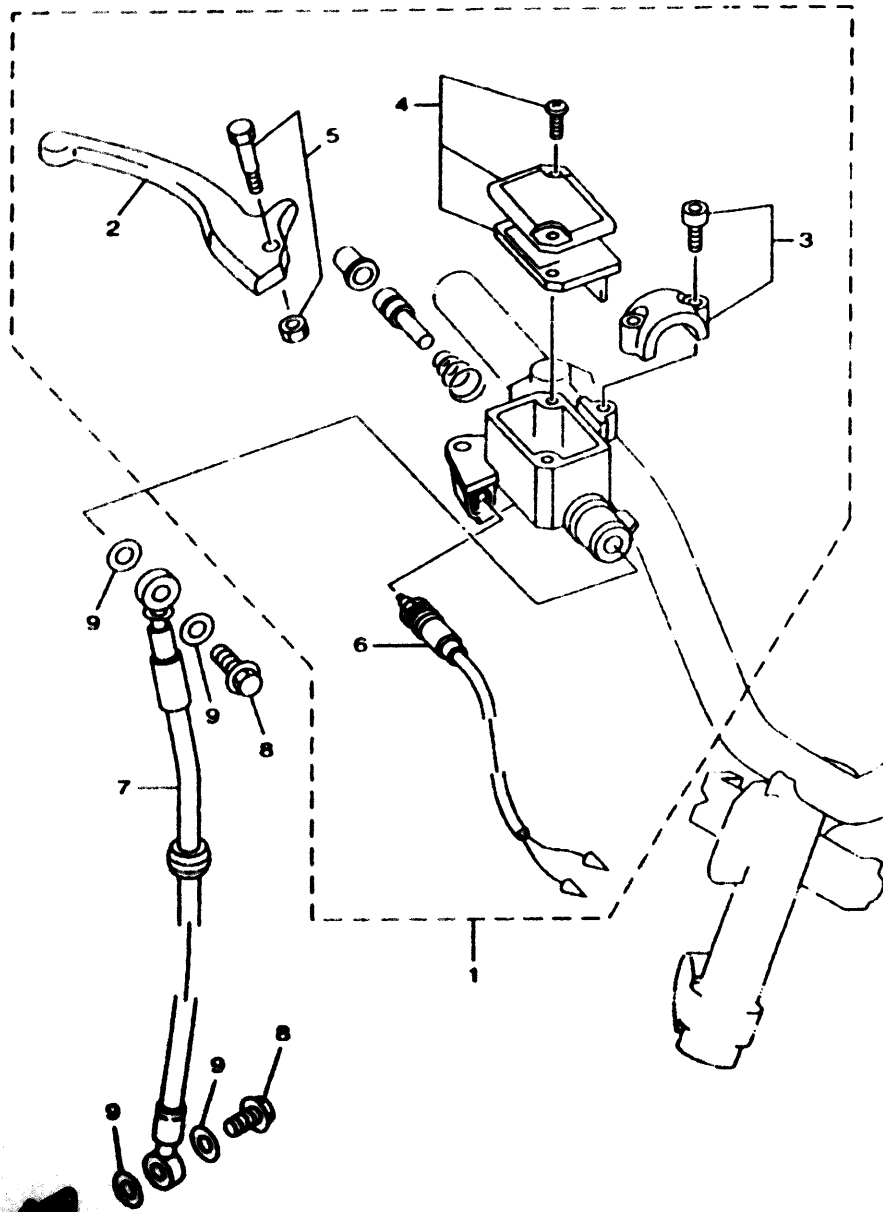
**FIG. 23 - MANILLAR Y CABLES**



REF. N.º	CODIGO N.º	DESCRIPCION	CANT.	OBSERVACION
1	5AD-F6110-01	MANILLAR COMPLETO	1	
2	90105-10036	TORNILLO CON VALONA	1	
3	90185-10840	TUERCA DE AUTO-CIERRE	1	
4	90464-13804	BRIDA	1	
5	5AD-E4201-00	PALANCA DE AHOGADOR COMPL.	1	
6	9870L-03006	TORNILLO AVELLANADO CON (+)	2	
7	5AD-F6241-00	EMPUÑADURA (MI)	1	
8	5AD-F6240-00	EMPUÑADURA COMPLETA	1	
9	5AD-F6242-00	EMPUÑADURA (MD)	1	
10	5AD-F6243-00	TUBO DE GUIA MANDO ACELERADOR	1	
11	5AD-F625E-00	CUERPO ACELERADOR	1	
12	91318-05020	TORNILLO ALLEN	2	
13	5AD-F6311-01	CABLE DE ACELERADOR 1	1	
14	5AD-F6312-00	CABLE DE ACELERADOR 2	1	
15	3WG-F6261-00	CONECTOR DE CABLE	1	
16	3WG-F6329-00	CAPUCHON DE GOMA	1	
17	5AD-F6351-00	CABLE DE FRENO	1	
18	5AD-F637H-00	SOPORTE	1	
19	90179-06176	TUERCA	1	
20	90249-12008	PASADOR	1	
21	5AD-F6331-00	CABLE DE ARRANQUE	1	
22	3WG-F6261-00	CONECTOR DE CABLE	1	
23	5AD-F6334-00	CABLE DE ARRANQUE 2	1	
24	3WG-F6329-00	CAPUCHON DE GOMA	1	
25	90501-122E1	RESORTE DE COMPRESION	1	

5ADN384-7230

**FIG. 24 - BOMBA DE FRENO DELANTERO**



REF. N.º	CODIGO N.º	DESCRIPCION	CANT.	OBSERVACION
1	5AD-F583T-01	CILINDRO MAESTRO COMPLETO	1	
2	5AD-H3922-01	• PALANCA 2	1	
3	4SB-F5867-00	• SOPORTE DE CILINDRO MAESTRO	1	
4	4SB-F5852-00	• TAPA DE TANQUE DE RESERVA	1	
5	4SB-H3945-00	• PERNO DE PALANCA	1	
6	5AD-H3980-01	• INTERRUPT. PARADA DELANTERO	1	
7	5AD-F5872-01	MANGUERA DE FRENO 1	1	
8	2RN-F5877-00	TORNILLO DE ACEITE 1	2	
9	90201-10118	ARANDELA PLANA	4	

5AD1384-7249

# CONTENIDO

## MOTOR

CILINDRO. CULATA .....	B2
CIGÜEÑAL. PISTON .....	B3
CUBIERTA DE AIRE. VENTILADOR .....	B4
BOMBA DE ACEITE .....	B5
ADMISION .....	B6
CARBURADOR .....	B7-B8
TUBO DE ESCAPE .....	B9
CARTER .....	B10-B11
ARRANQUE .....	B12
EMBRAGUE .....	B13-B14
TRANSMISION .....	B15

## BASTIDOR

BASTIDOR .....	C2
FRONTAL DELANTERO .....	C3
CUERPO CENTRAL .....	C4
DEPOSITO DE ACEITE .....	C5
SUSPENSION TRASERA .....	C6
HORQUILLA DELANTERA .....	C7-C8
DEPOSITO DE COMBUSTIBLE .....	C9
ASIENTO .....	C10
RUEDA DELANTERA .....	C11

FRENO DELANTERO .....	C12
RUEDA TRASERA .....	C13
MANILLAR Y CABLES .....	C14
BIOMBA DE FRENO DELANTERO .....	C15
BASE DE REPOSAPIES .....	D2
ESCUDO DE SALVAPIERNAS .....	D3
CARENADO DE FARO DELANTERO .....	D4

## ELECTRICO

GENERADOR .....	D5
LUZ DE DESTELLADOR .....	D6
PANEL DE CUENTA KMS. Y TESTIGOS .....	D7
FARO DELANTERO .....	D8
GRUPO LUCES TRASERAS .....	D9
GRUPO CONMUTADORES CON MANETAS .....	D10
GRUPO ELECTRICO 1 .....	D11
GRUPO ELECTRICO 2 .....	D12

## INDICE

INDICE NUMERICO .....	M1-M2
-----------------------	-------

# CONTENIDO

## MOTOR

CILINDRO. CULATA .....	B2
CIGÜEÑAL. PISTON .....	B3
CUBIERTA DE AIRE. VENTILADOR .....	B4
BOMBA DE ACEITE .....	B5
ADMISION .....	B6
CARBURADOR .....	B7-B8
TUBO DE ESCAPE .....	B9
CARTER .....	B10-B11
ARRANQUE .....	B12
EMBRAGUE .....	B13-B14
TRANSMISION .....	B15

## BASTIDOR

BASTIDOR .....	C2
FRONTAL DELANTERO .....	C3
CUERPO CENTRAL .....	C4
DEPOSITO DE ACEITE .....	C5
SUSPENSION TRASERA .....	C6
HORQUILLA DELANTERA .....	C7-C8
DEPOSITO DE COMBUSTIBLE .....	C9
ASIENTO .....	C10
RUEDA DELANTERA .....	C11

FRENO DELANTERO .....	C12
RUEDA TRASERA .....	C13
MANILLAR Y CABLES .....	C14
BIOMBA DE FRENO DELANTERO .....	C15
BASE DE REPOSAPIES .....	D2
ESCUDO DE SALVAPIERNAS .....	D3
CARENADO DE FARO DELANTERO .....	D4

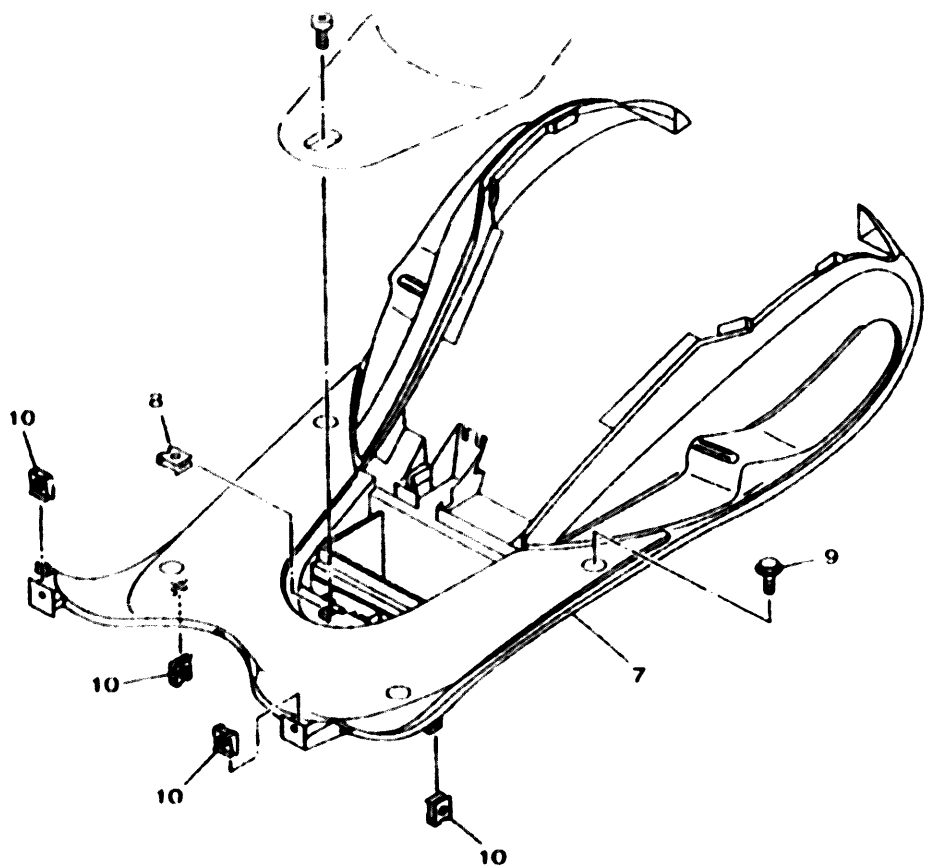
## ELECTRICO

GENERADOR .....	D5
LUZ DE DESTELLADOR .....	D6
PANEL DE CUENTA KMS. Y TESTIGOS .....	D7
FARO DELANTERO .....	D8
GRUPO LUCES TRASERAS .....	D9
GRUPO CONMUTADORES CON MANETAS .....	D10
GRUPO ELECTRICO 1 .....	D11
GRUPO ELECTRICO 2 .....	D12

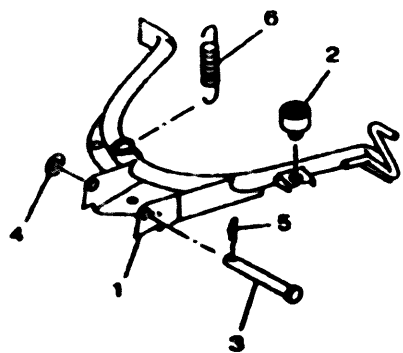
## INDICE

INDICE NUMERICO .....	M1-M2
-----------------------	-------

**FIG. 25 - BASE DE REPOSAPIES**

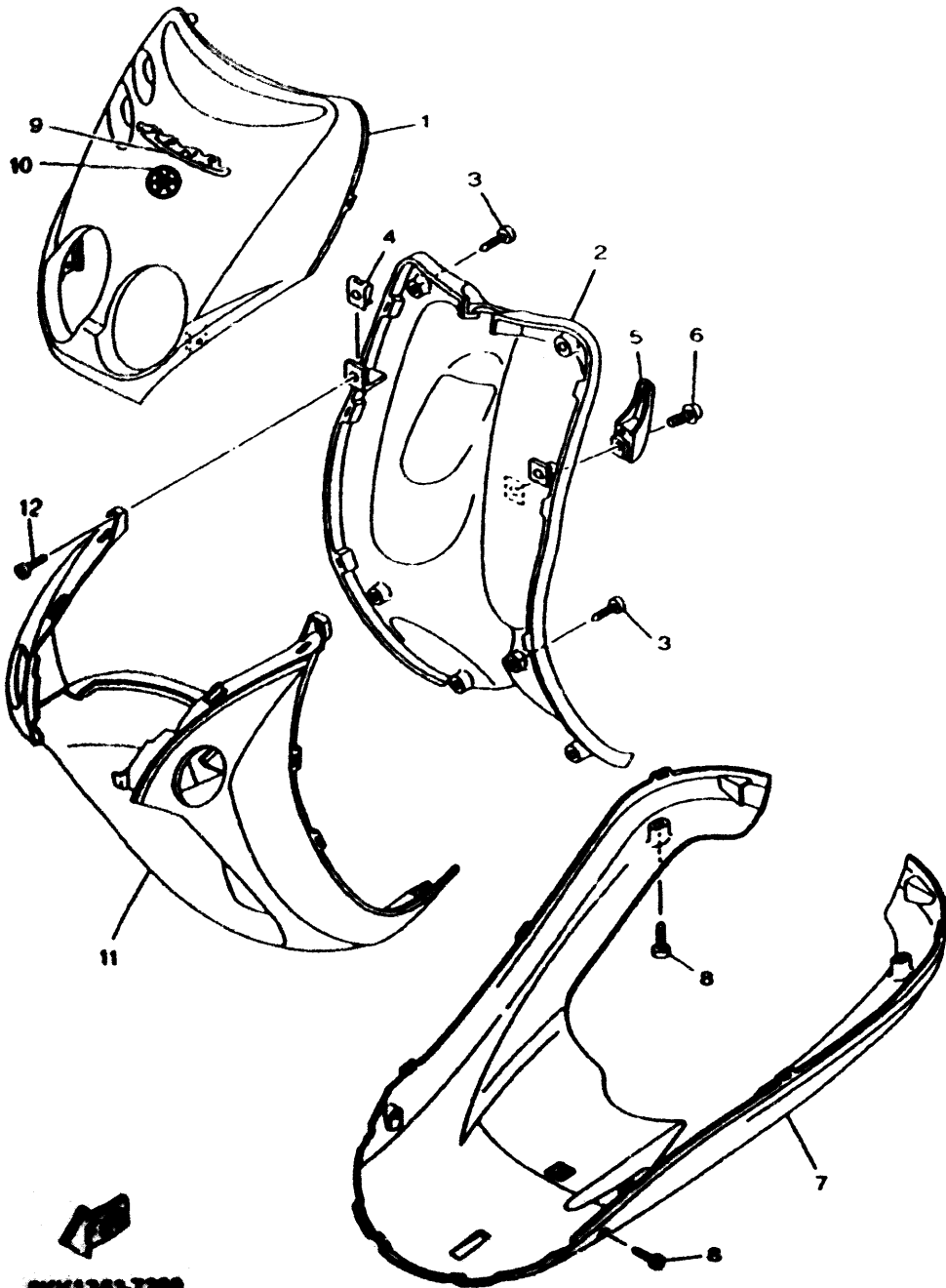


REF. N.º	CODIGO N.º	DESCRIPCION	CANT.	OBSERVACION
1	5AD-F7111-01	CABALLETE CENTRAL	1	
2	2JW-F7114-10	TOPE DE CABALLETE CENTRAL	1	
3	90240-10132	PASADOR CON HOYO	1	
4	90202-10120	ARANDELA DE PLACA	1	
5	90468-12006	PRESILLA	1	
6	90506-32464	RESORTE DE TENSION	1	
7	5AD-F7481-00	TABLERO DE APOYAPIE	1	UR YAMAHA BLACK
8	90183-06816	TUERCA DE RESORTE	1	
9	90119-06118	TORNILLO CON ARANDELA	4	
10	90183-05042	TUERCA DE RESORTE	4	



6AD1364-7250

FIG. 26 - ESCUDO DE SALVAPIERNAS



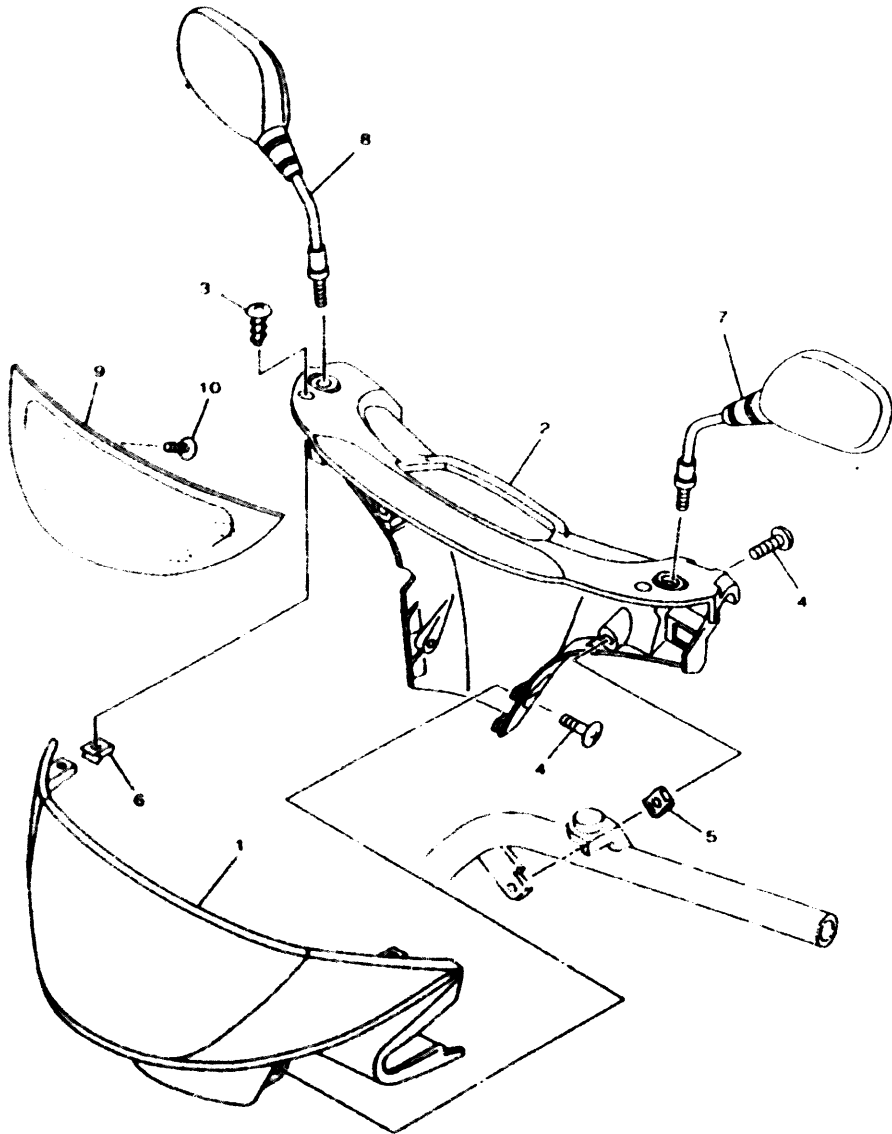
REF. N.º	CODIGO N.º	DESCRIPCION	CANT.	OBSERVACION
1	5AD-F8311-00-PF	SALVAPIERNAS 1	1	UR BLUISH BLACK COCKTAIL, 2
	5AD-F8311-00-3H	SALVAPIERNAS 1	1	UR NEW SILVER DUST
	5AD-F8311-00-0M	SALVAPIERNAS 1	1	UR SWEET HEART RED
	5AD-F8311-00-PG	SALVAPIERNAS 1	1	UR WHITE METALLIC, 3
2	5AD-F8312-00	SALVAPIERNAS 2	1	UR YAMAHA BLACK
3	9700M-50016	TORNILLO PARA CHAPA ALOMADO	4	
4	90183-05042	TUERCA DE RESORTE	2	
5	5AD-F8379-00	GANCHO	1	UR YAMAHA BLACK
6	90159-06816	TORNILLO CON ARANDELA	1	
7	5KK-F8385-00	CUBIERTA INFERIOR	1	UR LIGHT YELLOWISH GRAY, 2
8	9770M-50016	TORNILLO PARA CHAPA ALOMADO	2	
9	5AD-F8315-10	EMBLEMA	1	
10	5DS-F8368-00	EMBLEMA	1	
11	5AD-F1519-01-PF	MOLDURA DE GUARDABARRO	1	UR BLUISH BLACK COCKTAIL, 2
	5AD-F1519-01-3H	MOLDURA DE GUARDABARRO	1	UR NEW SILVER DUST
	5AD-F1519-01-0M	MOLDURA DE GUARDABARRO	1	UR SWEET HEART RED
	5AD-F1519-01-PG	MOLDURA DE GUARDABARRO	1	UR WHITE METALLIC, 3
12	9770M-50016	TORNILLO PARA CHAPA ALOMADO	2	

89X1363-7299

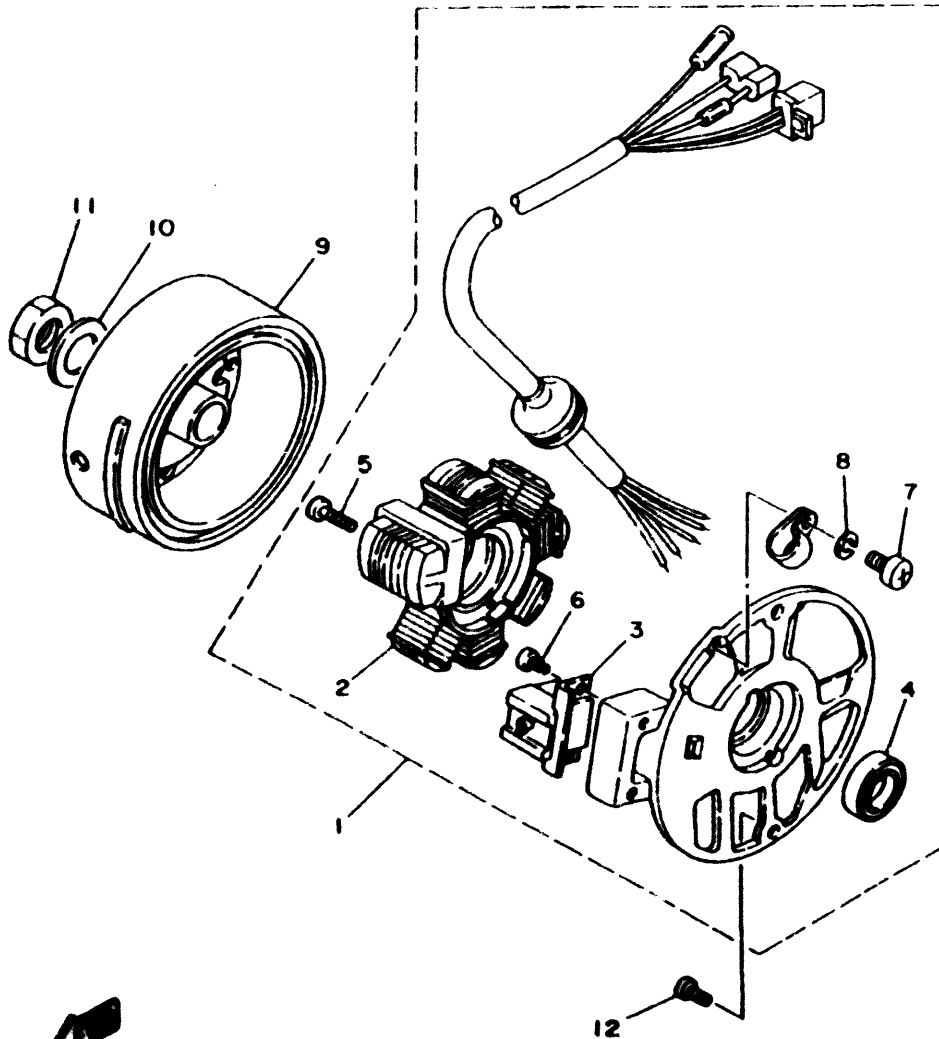


**FIG. 27 - CARENADO DE FARO DELANTERO**

REF. N.º	CODIGO N.º	DESCRIPCION	CANT.	OBSERVACION
1	5AD-F6143-00-PF	CUBIERTA DE MANILLAR SUPERIOR	1	UR BLUISH BLACK COCKTAIL. 2
	5AD-F6143-00-3H	CUBIERTA DE MANILLAR SUPERIOR	1	UR NEW SILVER DUST
	5AD-F6143-00-0M	CUBIERTA DE MANILLAR SUPERIOR	1	UR SWEET HEART RED
	5AD-F6143-00-PG	CUBIERTA DE MANILLAR SUPERIOR	1	UR WHITE METALLIC, 3
2	5AD-F6145-00	CUBIERTA DE MANILLAR SUPERIOR 2	1	UR YAMAHA BLACK
3	9770M-50016	TORNILLO PARA CHAPA ALOMADO	2	
4	90150-05X00	TORNILLO CABEZA REDONDA	4	
5	90183-05817	TUERCA DE RESORTE	2	
6	90183-05042	TUERCA DE RESORTE	2	
7	5AD-F6280-00	ESPEJO COMPLETO (MI)	1	
8	5AD-F6290-00	ESPEJO COMPLETO (MD)	1	
9	5AD-F6234-00	PARABRISAS	1	
10	9770M-50016	TORNILLO PARA CHAPA ALOMADO	4	



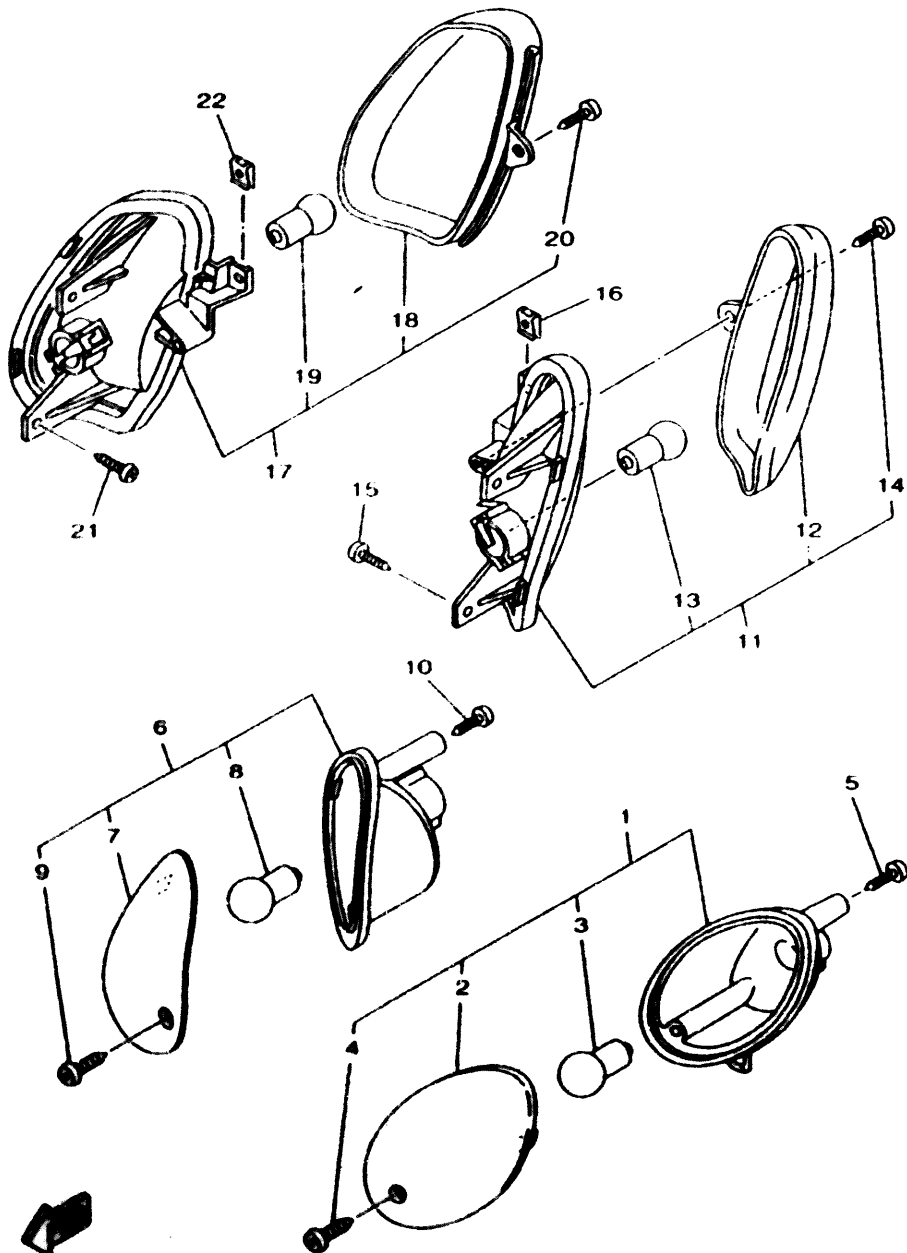
**FIG. 28 - GENERADOR**



REF N.º	CODIGO N.º	DESCRIPCION	CANT.	OBSERVACION
1	3KJ-85560-00	CONJUNTO BASE	1	
2	2JA-81403-M0	• ESTATOR COMPLETO	1	
3	2JA-85580-M0	• BOBINA DE PULSACION	1	
4	93104-19097	• RETEN ACEITE	1	
5	98511-05020	• TORNILLO ALOMADO CON (+)	2	
6	98580-05010	• TORNILLO ALOMADO CON (+)	2	
7	9850L-04006	• TORNILLO ALOMADO CON (+)	1	
8	9290L-04100	• ARANDELA GROWER	1	
9	2JA-85550-00	ROTOR COMPLETO	1	
10	9290L-10600	ARANDELA PLANA	1	
11	90170-10219	TUERCA	1	
12	98507-06016	TORNILLO HEXAGONAL	2	

  
SAD1354-7200

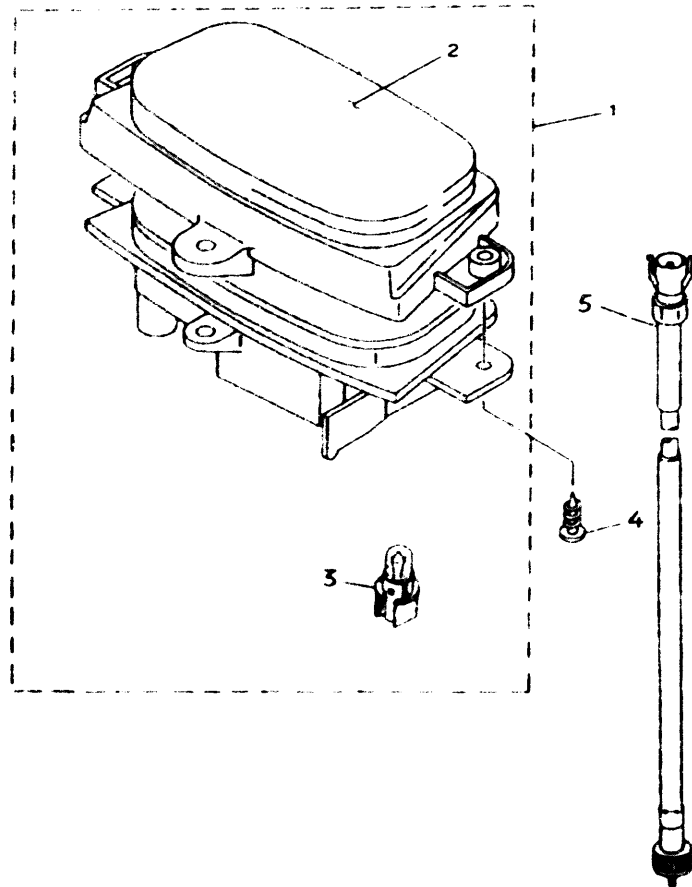
**FIG. 29 - LUZ DE DESTELLADOR**



REF. N.º	CODIGO N.º	DESCRIPCION	CANT.	OBSERVACION
1	5AD-H3310-00	INTERMITENTE DE LUZ DEL.	1	
2	5AD-H3312-00	• LENTE DE INTERMITENTE	1	
3	3TH-H3311-00	• BOMBILLA DE INTERMITENTE	1	
4	5AD-H3333-00	• TORNILLO ACCESORIO DE LENTE	1	
5	9770M-50016	TORNILLO PARA CHAPA ALOMADO	2	
6	5AD-H3320-00	INTERMITENTE DE LUZ	1	
7	5AD-H3322-00	• LENTE DE INTERMITENTE 2	1	
8	3TH-H3311-00	• BOMBILLA DE INTERMITENTE	1	
9	5AD-H3333-00	• TORNILLO ACCESORIO DE LENTE	1	
10	9770M-50016	TORNILLO PARA CHAPA ALOMADO	2	
11	5AD-H3330-00	INTERMITENTE DE LUZ	1	
12	5AD-H3332-00	• LENTE DE INTERMITENTE	1	
13	3TH-H3311-00	• BOMBILLA DE INTERMITENTE	1	
14	5AD-H3333-00	• TORNILLO ACCESORIO DE LENTE	1	
15	9770M-50016	TORNILLO PARA CHAPA ALOMADO	2	
16	90183-05042	TUERCA DE RESORTE	1	
17	5AD-H3340-00	INTERMITENTE LUZ TRAS. COMPL.	1	
18	5AD-H3342-00	• LENTE DE INTERMITENTE	1	
19	3TH-H3311-00	• BOMBILLA DE INTERMITENTE	1	
20	5AD-H3333-00	• TORNILLO ACCESORIO DE LENTE	1	
21	9770M-50016	TORNILLO PARA CHAPA ALOMADO	2	
22	90183-05042	TUERCA DE RESORTE	1	

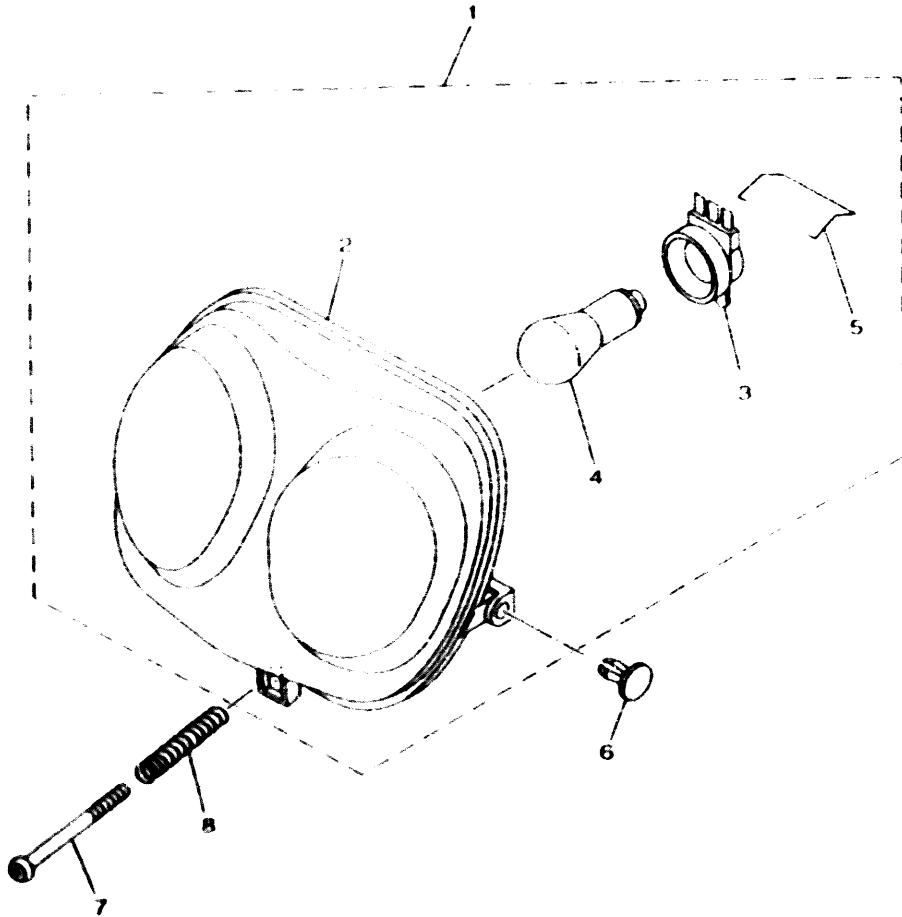
SAD1354-7290

**FIG. 30 - PANEL DE CUENTA KMS. Y TESTIGO**



REF. N.º	CODIGO N.º	DESCRIPCION	CANT.	OBSERVACION
1	5MR-H3510-00	VELOCIMETRO COMPLETO	1	
2	4SB-H353K-00	• TAPA CRISTAL	1	
3	5MR-H3516-00	• LAMPARA	5	
4	9770M-50016	TORNILLO PARA CHAPA ALOMADO	2	
5	5AD-H3550-01	CABLE DE VELOCIMETRO COMPLETO	1	

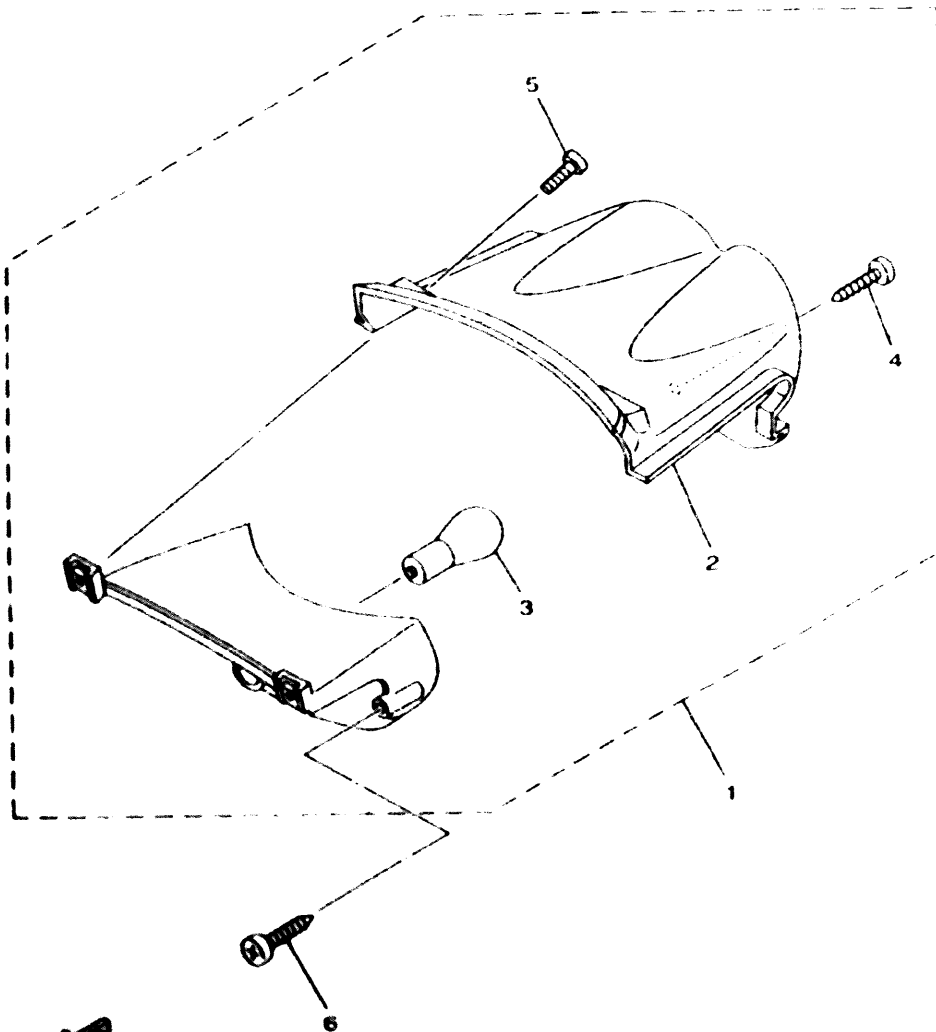
**FIG. 31 - FARO DELANTERO**



REF. N.º	CODIGO N.º	DESCRIPCION	CANT	OBSERVACION
1	5AD-H4310-00	UNIDAD DE FARO DELANTERO COMPL.	1	
2	5AD-H4103-10	• UNIDAD FARO DELANTERO COMPL.	1	
3	3WG-F4312-00	• PORTALAMAPARA	1	
4	5AD-H4314-00	• BOMBILLA DE FARO DELANTERO	1	
5	3WG-H4324-00	• RESORTE DE REFLECTOR	1	
6	5AD-H4316-00	TUERCA ACCESORIO DE CUERPO	2	
7	90157-04810	TORNILLO CABEZA CONICA PLANA	1	
8	5AD-H4332-00	RESORTE DE TORNILLO	1	

  
SAD1354-7310

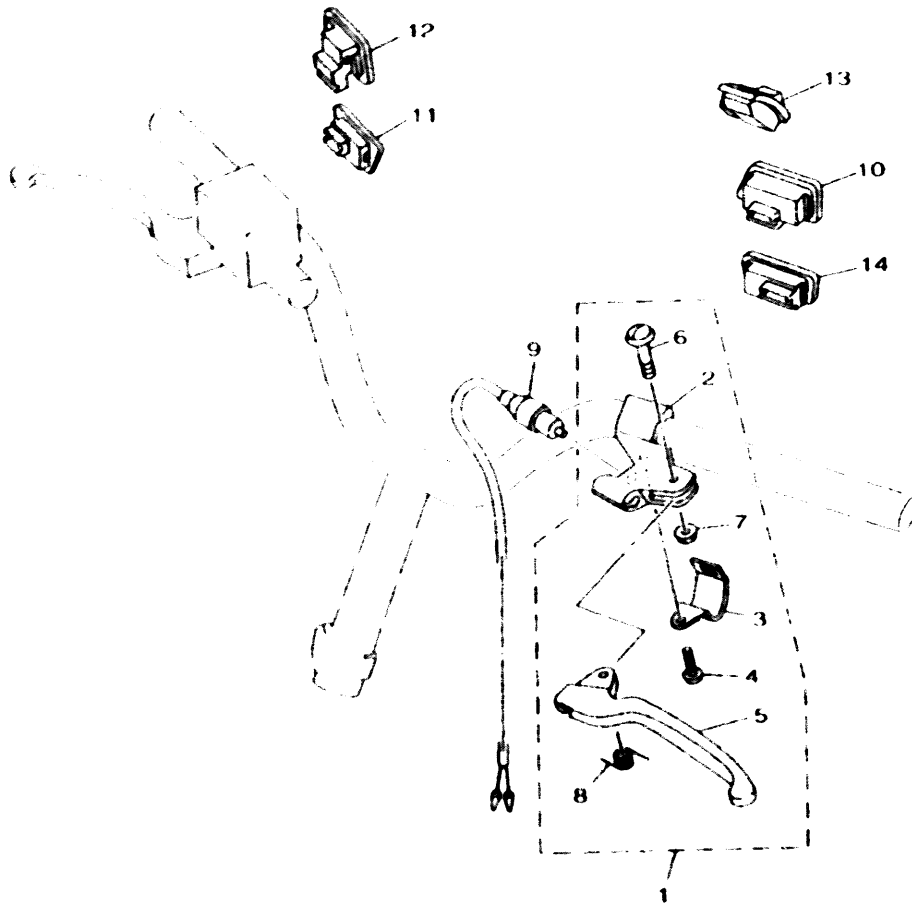
**FIG. 32 - GRUPO LUCES TRASERAS**



SAD1364-7320

REF. N.º	CODIGO N.º	DESCRIPCION	CANT.	OBSERVACION
1	5AD-H4700-00	PILOTO TRASERO COMPLETO	1	
2	5AD-H4721-00	• LENTE DE PILOTO TRASERO	1	
3	4BA-H4714-00	• BOMBILLA	1	
4	5AD-H3333-00	• TORNILLO ACCESORIO DE LENTE	1	
5	9850M-04012	• TORNILLO ALOMADO CON (+)	2	
6	9770M-50016	TORNILLO PARA CHAPA ALOMADO	2	

**FIG. 33 - GRUPO CONMUTADORES CON MANETAS**

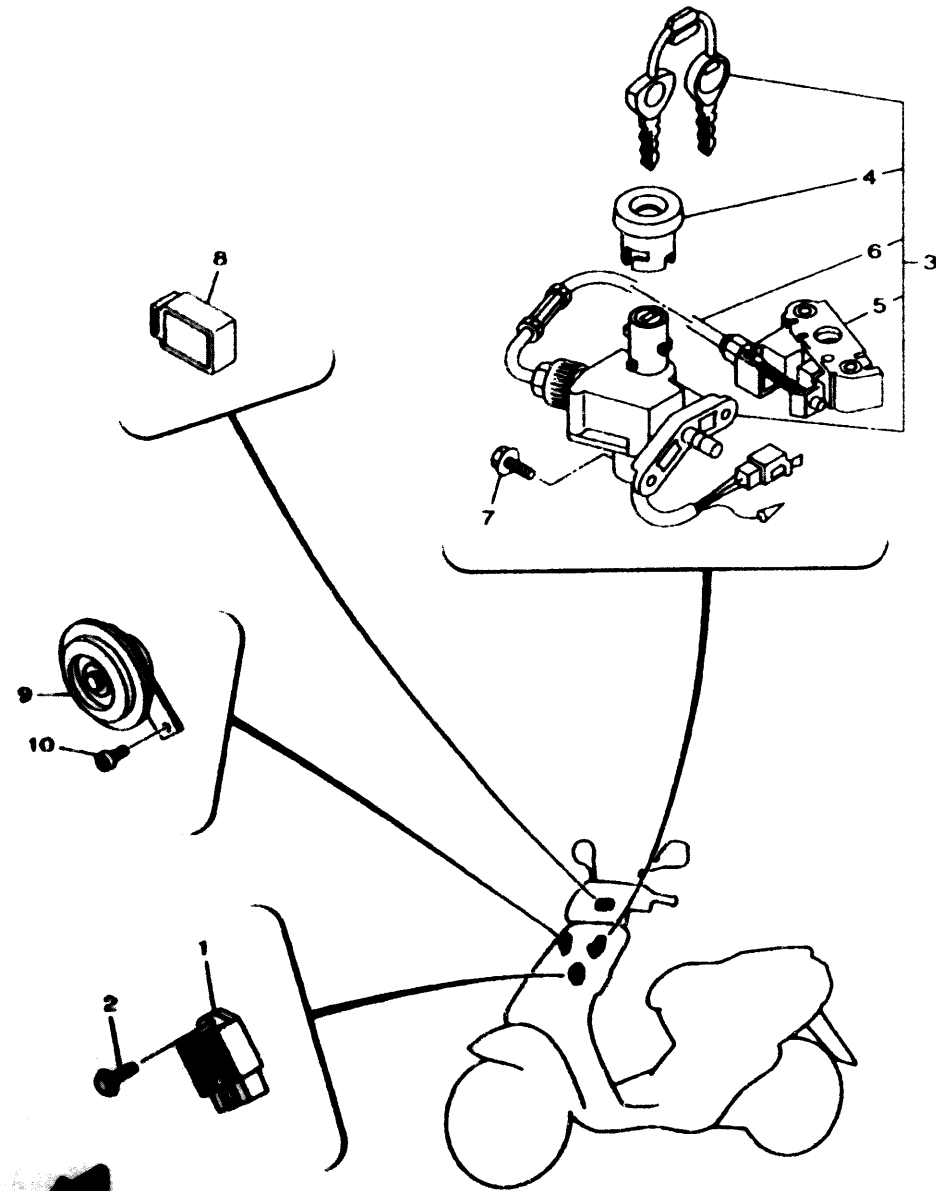


REF. N.º	CODIGO N.º	DESCRIPCION	CANT.	OBSERVACION
1	5AD-H2910-02	SOPORTE DE LEVA COMPL. 1	1	
2	5AD-H2912-00	• SOPORTE DE LEVA SUPERIOR 1	1	
3	5AD-H2913-00	• SOPORTE DE LEVA INFERIOR 1	1	
4	92014-06020	• TORNILLO	1	
5	5AD-H3912-02	• PALANCA 1	1	
6	3VL-H3915-00	• TORNILLO ACCESORIO DE PALANCA	1	
7	3VL-H3916-00	• TUERCA DE FIJACION DE PALANCA	1	
8	4KH-H3962-00	• RESORTE	1	
9	5AD-H3980-01	INTERRUP. PARADA DELANTERO	1	
10	5AD-H3976-10	INTERRUPTOR MANIJA 1	1	
11	5AD-H3970-10	INTERRUPTOR DE ARRANQUE COMPL.	1	
12	5AD-H3975-10	INTERRUPTOR MANIJA 2	1	
13	5AD-H3950-10	INTERRUPTOR DE HAZ DE LUZ COMP.	1	
14	5AD-H396U-10	INTERRUPTOR DE CLAXON COMPL.	1	



SAD1354-7330

**FIG. 34 - GRUPO ELECTRICO 1**

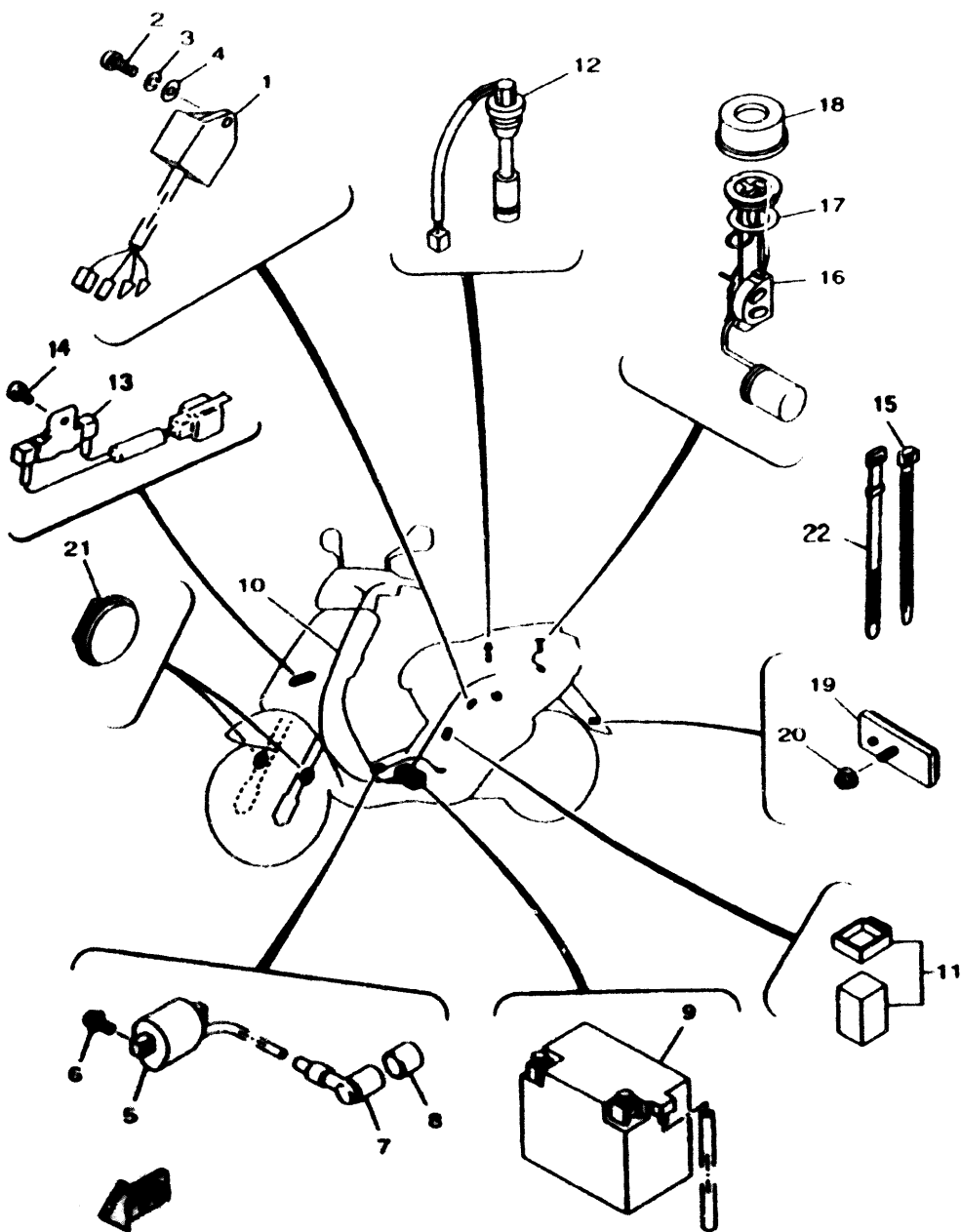


REF. N.º	CODIGO N.º	DESCRIPCION	CANT.	OBSERVACION
1	5KK-H1960-00	RECTIFICADOR Y REGULADOR	1	
2	95021-06012	TORNILLO CON VALONA	1	
3	5AD-H2501-01	CERRADURA PUESTA EN MARCHA C.	1	
4	5AD-H2552-00	TAPA CERRADURA	1	
5	5AD-F4780-00	CIERRE SILLIN COMPLETO	1	
6	5AD-F478E-00	CABLE	1	
7	9131M-06010	TORNILLO CON VALONA	2	
8	5KK-H3350-00	RELE DE INTERMITENCIA	1	
9	4MJ-H3371-00	CLAXON	1	
10	9850L-06010	TORNILLO ALOMADO CON (+)	1	

5AD1254-7340



**FIG. 35 - GRUPO ELECTRICO 2**



REF. N.º	CODIGO N.º	DESCRIPCION	CANT.	OBSERVACION
1	3KJ-85540-10	C.D.I. UNIDAD DE ENCENDIDO	1	
2	9850L-06020	TORNILLO ALOMADO CON (+)	1	
3	9290L-06100	ARANDELA GROWER	1	
4	9290L-06600	ARANDELA PLANA	1	
5	3KJ-82310-10	BOBINA COMPLETA	1	
6	9700L-06016	TORNILLO CON VALONA	2	
7	3WG-H2370-10	CAPUCHON DE BUJIA	1	
8	3WG-H2372-00	GOMA CAPUCHON BUJIA	1	
9	4SB-H2110-00	BATERIA COMPLETA	1	
10	5MR-H2590-00	INSTALACION ELECTRICA COMPLETA	1	
11	5DS-H1950-00	RELE ESTARTER	1	
12	3VL-H5720-10	NIVEL DE ACEITE COMPLETO	1	
13	3WG-H5370-00	RESISTENCIA COMPLETA	1	
14	9850L-06010	TORNILLO ALOMADO CON (+)	1	
15	90464-13804	BRIDA	2	
16	5AD-H5752-10	SENSOR MEDICION COMBUST. COMP.	1	
17	4MJ-H5753-00	JUNTA SENSOR	1	
18	4MJ-F4261-00	TAPA MEDICION COMBUST.	1	
19	4BA-H5130-00	REFLECTOR TRASERO COMPLETO	1	
20	9570M-05500	TUERCA CON VALONA	1	
21	4YV-H5111-00	REFLECTOR DELANTERO 1	2	
22	5AD-H2594-00	BRIDA	2	

SADN384-7380

# CONTENIDO

## MOTOR

CILINDRO. CULATA .....	B2
CIGÜEÑAL. PISTON .....	B3
CUBIERTA DE AIRE. VENTILADOR .....	B4
BOMBA DE ACEITE .....	B5
ADMISION .....	B6
CARBURADOR .....	B7-B8
TUBO DE ESCAPE .....	B9
CARTER .....	B10-B11
ARRANQUE .....	B12
EMBRAGUE .....	B13-B14
TRANSMISION .....	B15

## BASTIDOR

BASTIDOR .....	C2
FRONTAL DELANTERO .....	C3
CUERPO CENTRAL .....	C4
DEPOSITO DE ACEITE .....	C5
SUSPENSION TRASERA .....	C6
HORQUILLA DELANTERA .....	C7-C8
DEPOSITO DE COMBUSTIBLE .....	C9
ASIENTO .....	C10
RUEDA DELANTERA .....	C11

FRENO DELANTERO .....	C12
RUEDA TRASERA .....	C13
MANILLAR Y CABLES .....	C14
BIOMBA DE FRENO DELANTERO .....	C15
BASE DE REPOSAPIES .....	D2
ESCUDO DE SALVAPIERNAS .....	D3
CARENADO DE FARO DELANTERO .....	D4

## ELECTRICO

GENERADOR .....	D5
LUZ DE DESTELLADOR .....	D6
PANEL DE CUENTA KMS. Y TESTIGOS .....	D7
FARO DELANTERO .....	D8
GRUPO LUCES TRASERAS .....	D9
GRUPO CONMUTADORES CON MANETAS .....	D10
GRUPO ELECTRICO 1 .....	D11
GRUPO ELECTRICO 2 .....	D12

## INDICE

INDICE NUMERICO .....	M1-M2
-----------------------	-------

CODIGO N.º	REF. NO.	CODIGO N.º	REF. NO.	CODIGO N.º	REF. NO.	CODIGO N.º	REF. NO.	CODIGO N.º	REF. NO.	CODIGO N.º	REF. NO.
260-11610-22	B3	2JA-85580-M0	D5	4SB-E5650-00	B12	5AD-F1721-01-PF	C4	5DS-F415E-00	C4	5AD-F6143-00-PF	D4
3CP-11636-00	B3	4CU-E1111-10	B2	3VL-E5657-00	B13	5AD-F1721-01-PG	C4	5AD-F416A-00	C9	5AD-F6143-00-PG	D4
5AD-13100-01	B5	4EF-E1181-10	B2	3VL-E5659-00	B10	5AD-F1731-00-0M	C4	5AD-F4181-00	C9	5AD-F6145-00	D4
3AA-13124-00	B5	4CU-E1311-10	B2	3VL-E5659-00	B12	5AD-F1731-00-3H	C4	5AD-F4182-00	C9	5AD-F6234-00	D4
1YU-13185-00	B5	5BR-E1351-00	B2	3VL-E5673-00	B12	5AD-F1731-00-PF	C4	5AD-F4183-01	C9	5AD-F6240-00	C14
1YU-13187-00	B5	4CU-E1400-20	B3	3VL-E6111-00	B13	5AD-F1731-00-PG	C4	5AD-F4184-00	C5	5AD-F6241-00	C14
1YU-13473-00	B5	5FV-E1610-00	B3	5BR-E6611-00	B13	5AD-F1751-00	C5	4MJ-F4261-00	D12	5AD-F6242-00	C14
1YU-13516-00	B5	4CU-E1613-00	B6	5BR-E6620-00	B13	3WG-F1771-00	C5	5AD-F4311-01	C9	5AD-F6243-00	C14
1YU-13577-00	B5	5FV-E1631-00	B3	5BR-E6626-00	B13	5AD-F1781-10	C4	3WG-F4312-00	D8	5AD-F625E-00	C14
1YU-14126-00	B7	5FX-E1633-00	B3	4SB-E7410-00	B15	5KK-F2210-00-33	C6	5AD-F4500-00	C9	3WG-F6261-00	C14
2T4-14136-00	B7	4CU-E2611-00	B4	5AD-E7420-00	B15	5KK-F3102-00-3C	C7	4MJ-F4610-00	C9	3WG-F6261-00	C14
2T4-14137-00	B7	4CU-E2651-00	B4	3VL-E7611-00	B13	5KK-F3103-00-3C	C7	5AD-F4726-00	C10	5AD-F6280-00	D4
288-14161-00	B7	4KH-E2653-00	B4	4CU-E7620-00	B13	5AD-F3110-00	C7	5AD-F4727-00	C10	5AD-F6290-00	D4
5AD-14197-00	B7	4CU-E2658-00	B4	3VL-E7623-00	B13	5AD-F3110-00	C7	5AD-F4730-01	C10	5AD-F6311-01	C14
367-14211-00	B7	3VL-E3178-00	B5	3VL-E7632-01	B13	4PC-F3111-00	C7	5AD-F473R-01	C10	5AD-F6312-00	C14
14T-14212-00	B7	4CU-E3555-00	B6	3VL-E7653-00	B13	4PC-F3111-00	C8	5AD-F475M-00	C10	3WG-F6329-00	C14
5AD-14301-00	B7	4CU-E3610-00	B6	5HG-E7654-00	B13	5AD-F3126-00-3C	C7	5AD-F4780-00	D11	3WG-F6329-00	C14
5AD-14312-30	B7	4CU-E3616-00	B6	5BR-E7660-00	B13	5KK-F3136-00-3C	C7	5AD-F4781-00	C10	5AD-F6331-00	C14
14T-14323-00	B7	4CU-E3621-00	B6	5BR-E7664-00	B14	5KK-F3141-00	C7	5AD-F478E-00	D11	5AD-F6334-00	C14
14T-14323-00	B7	5AD-E4178-10	B9	5BR-E7671-00	B13	5KK-F3141-00	C8	5AD-F479A-00	C10	5AD-F6351-00	C14
1YU-14331-00	B7	5AD-E4201-00	C14	5BR-E7684-00	B14	4PC-F3151-00	C7	5AD-F5105-00	C11	5AD-F637H-00	C14
1YU-14335-00	B7	5AD-E4349-01	C9	5AD-F1110-00-33	C2	4PC-F3151-00	C7	5KK-F5117-00	C11	5AD-F7111-01	D2
5AD-14336-00	B7	3WG-E4411-00	B6	5AD-F112K-00	C2	4PC-F3153-00	C8	5KK-F5160-00-3C	C11	2JW-F7114-10	D2
14T-14337-00	B7	3WG-E4412-00	B6	5AD-F1165-00-3C	C10	4PC-F3154-00	C7	3VL-F5170-10	C11	5AD-F7481-00	D2
2XX-14341-00	B7	3WG-E4437-00	B6	5AD-F1232-01	C2	4PC-F3154-00	C8	3VL-F5170-10	C13	5AD-F8311-00-0M	D3
14T-14343-37	B7	4MJ-E4445-00	B9	3WG-F139X-00	C2	4PC-F3156-00	C7	3VL-F5182-00	C13	5AD-F8311-00-3H	D3
5AD-14349-00	B7	3WG-E4451-00	B6	5AD-F1410-00	C2	4PC-F3156-00	C7	5KK-F5190-00	C11	5AD-F8311-00-PF	D3
1YU-14353-25	B7	3WG-E4452-00	B6	3WG-F1481-10	C2	4PC-F3157-00	C7	3VL-F5326-00	C13	5AD-F8311-00-PG	D3
5AD-14369-00	B7	5AD-E4453-00	B6	5AD-F1511-00-0M	C3	4PC-F3157-00	C7	5AD-F5338-00-3C	C13	5AD-F8312-00	D3
1YU-14371-00	B8	5AD-E4610-11	B9	5AD-F1511-00-3H	C3	5AD-F3171-00	C7	5AD-F533A-00	C13	5AD-F8315-10	D3
1YU-14384-00	B7	5AD-E4613-00	B9	5AD-F1511-00-PF	C3	5KK-F3171-00	C7	5AD-F5351-00	C13	5DS-F8368-00	D3
1YU-14385-00	B7	3WG-E4766-00	B9	5AD-F1511-00-PG	C3	4PC-F3173-00	C7	3VL-F5355-00	C13	5AD-F8379-00	D3
1YU-14386-00	B7	3WG-E4766-10	B9	5AD-F1519-01-0M	D3	4PC-F3173-00	C7	3VL-F5384-00	C13	5KK-F8385-00	D3
2JA-14392-00	B7	4MJ-E4779-00	B9	5AD-F1519-01-3H	D3	4PC-F3183-00	C7	5KK-F580T-00	C12	4CU-H1800-00	B12
3AA-15513-00	B12	3VL-E5128-00	B10	5AD-F1519-01-PF	D3	4PC-F3183-00	C8	5ME-F5811-00	C12	5DS-H1950-00	D12
3KJ-15528-00	B12	5AD-E5150-00	B10	5AD-F1519-01-PG	D3	4MJ-F3317-00	C8	4CU-F5824-00	C12	5KK-H1960-00	D11
3VL-15570-00	B12	4CU-E5317-00	B10	5KK-F1543-00	C-8	5AD-W3340-10-33	C8	4CU-F5825-00	C12	4SB-H2110-00	D12
3AA-17641-00	B13	3VL-E5363-00	B10	5AD-F1611-00	C3	5AD-F3411-00	C8	5AD-F5831-00	C12	3WG-H2370-10	D12
3KJ-21481-00	C2	3VL-E5371-00	B10	5AD-F1629-01	C3	4SB-F3412-00	C8	5AD-F583T-01	C15	3WG-H2372-00	D12
488-22141-01	C11	5EU-E5411-00	B10	5AD-F1668-00	C10	4SB-F3414-00	C8	4SB-F5852-00	C15	5AD-H2501-01	D11
164-22216-00	B10	3VL-E5421-00	B10	5AD-F1711-00	C4	5AD-F3427-00	C8	4SB-F5867-00	C15	5AD-H2541-00	B12
3VP-23144-00	C7	5EU-E5435-00	B11	5AD-F1717-00	C4	4SB-F3453-01	C8	5AD-F5872-01	C15	5AD-H2552-00	D11
5KK-23144-00	C7	5AD-E5451-00	B10	5AD-F171N-00-0M	C4	5AD-F3469-00	C10	4PC-F5876-00	C8	5MR-H2590-00	D12
2JA-81403-M0	D5	3VL-E5461-00	B10	5AD-F171N-00-3H	C4	4SB-F3812-00	C8	2RN-F5877-00	C15	5AD-H2594-00	D12
3KJ-82310-10	D12	4CU-E5462-00	B11	5AD-F171N-00-PF	C4	5AD-F4110-00	C9	4CU-F5919-00	C12	5AD-H2910-02	D10
3KJ-88540-10	D12	4CU-E5532-00	B12	5AD-F171N-00-PG	C4	5AD-F414A-02	C9	5AD-F6110-01	C14	5AD-H2912-00	D10
2JA-88550-00	D5	5AD-E5601-00	B12	5AD-F1721-01-0M	C4	5AD-F414E-00	C5	5AD-F6143-00-0M	D4	5AD-H2913-00	D10
3KJ-88580-00	D5	4SB-E5631-00	B12	5AD-F1721-01-3H	C4	5AD-F414G-00	C9	5AD-F6143-00-3H	D4	5AD-H3310-00	D6

CODIGO N.º	REF. NO.	CODIGO N.º	REF. NO.	CODIGO N.º	REF. NO.	CODIGO N.º	REF. NO.	CODIGO N.º	REF. NO.	CODIGO N.º	REF. NO.
3TH-H3311-00	D6	3VL-H5720-10	D12	90185-10840	C11	90501-29517	C2	94701-00110	B2	9870L-03006	C14
3TH-H3311-00	D6	5AD-H5752-10	D12	90185-10840	C14	90501-35864	B14	95021-06012	D11	9890M-06016	B9
3TH-H3311-00	D6	4MJ-H5753-00	D12	90185-14081	C13	90506-15260	C13	95607-12200	C2	99009-15400	B12
3TH-H3311-00	D6	2JL-W2536-10	C13	90201-06815	B6	90506-32464	D2	9570M-05500	D12	99009-17400	B10
5AD-H3312-00	D6	5FX-X5620-01	B12	90201-088F2	C7	90508-32609	B12	9580L-06016	C3	99009-19400	B5
5AD-H3320-00	D6	90101-06291	C13	90201-088F2	C8	91318-05020	C14	9580L-06016	C5	99530-10014	B10
5AD-H3322-00	D6	90101-10872	C6	90201-08X00	B12	91318-06020	B6	9580M-06012	C8	99530-10014	B10
5AD-H3330-00	D6	90105-08121	C6	90201-10118	C15	91318-06020	B10	9581M-08020	B9	99530-12016	B10
5AD-H3332-00	D6	90105-08X04	B10	90201-133M8	B13	91318-06020	B12	9581M-08030	B9		
5AD-H3333-00	D6	90105-10036	C14	90201-140G5	B15	9131M-06010	D11	95821-08012	C2		
5AD-H3333-00	D6	90109-06X05	C10	90201-142M6	C13	92014-06020	D10	9582L-08030	C12		
5AD-H3333-00	D6	90110-06X03	B10	90201-155G5	B12	92907-03600	B6	9582L-10030	C8		
5AD-H3333-00	D6	90110-06X06	B10	90201-17255	C13	92907-06100	B4	9700L-06016	D12		
5AD-H3333-00	D9	90110-06X07	B10	90202-10120	D2	92907-06600	B4	9700M-50016	D3		
5AD-H3340-00	D6	90110-08X00	C7	90208-10012	B13	9290L-04100	D5	97316-06025	B12		
5AD-H3342-00	D6	90110-08X00	C8	90208-14047	B15	9290L-06100	D12	9770L-50525	B6		
5KK-H3350-00	D11	90110-08X00	C10	90214-13055	B13	9290L-06600	D12	9770M-50016	C4		
4MJ-H3371-00	D11	90116-07353	B2	90240-10132	D2	9290L-10600	D5	9770M-50016	C4		
5MR-H3510-00	D7	90119-06044	C3	90249-12008	C14	9290M-06600	B4	9770M-50016	C4		
5MR-H3516-00	D7	90119-06118	D2	90280-03017	B3	9290N-06200	B9	9770M-50016	D3		
4SB-H353K-00	D7	90149-06184	C4	90380-15X00	B12	93101-20138	B3	9770M-50016	D3		
5AD-H3550-01	D7	90149-06X03	B10	90387-060A7	C3	93102-17342	B13	9770M-50016	D4		
5AD-H3912-02	D10	90149-06X03	B12	90387-060G7	B9	93102-20425	B3	9770M-50016	D4		
3VL-H3915-00	D10	90149-06X04	B9	90387-06X06	B6	93102-22897	B15	9770M-50016	D6		
3VL-H3916-00	D10	90149-08814	C12	90387-06X07	B4	93102-26436	C7	9770M-50016	D6		
5AD-H3922-01	C15	90150-05X00	D4	90387-135U9	B13	93102-26436	C7	9770M-50016	D6		
4SB-H3945-00	C15	90157-04810	D8	90387-156U0	B3	93104-19097	D5	9770M-50016	D6		
5AD-H3950-10	D10	90159-06816	D3	90430-08X00	B10	90104-34832	B13	9770M-50016	D7		
4KH-H3962-00	U10	90167-06X00	B4	90445-05431	B5	93106-20001	C11	9770M-50016	D9		
5AD-H396U-10	D10	90170-10219	B13	90445-09353	B5	93210-058D1	C11	97901-04116	B7		
5AD-H3970-10	D10	90170-10219	D5	90446-13311	B10	93210-07435	C13	97901-05112	B7		
5AD-H3975-10	D10	90170-28860	B13	90450-25823	C9	93210-14104	B10	98501-03006	B7		
5AD-H3976-10	D10	90176-10X01	B13	90450-32X00	B6	93210-168C9	C7	98507-03008	B6		
5AD-H3980-01	C15	90179-06176	C14	90464-13804	C9	93210-168C9	C8	98507-05014	B5		
5AD-H3980-01	D10	90179-06403	C10	90464-13804	C9	93210-23614	B12	98507-06016	B4		
5AD-H4103-10	D8	90179-06403	C10	90464-13804	C14	93210-368E7	B13	98507-06016	D5		
5AD-H4310-00	D8	90179-07381	B2	90464-13804	D12	93306-00307	B10	98507-06035	B10		
5AD-H4314-00	D8	90183-05042	C3	90467-08003	B5	93306-20006	B13	98507-06035	B10		
5AD-H4316-00	C9	90183-05042	D2	90467-08853	C9	93306-20006	B15	9850L-04006	D5		
5AD-H4316-00	D8	90183-05042	D3	90467-24140	B6	93306-203YC	B13	9850L-06010	C8		
3WG-H4324-00	D8	90183-05042	D4	90468-02033	B5	93306-203YF	B15	9850L-06010	D11		
5AD-H4332-00	D8	90183-05042	D6	90468-02X00	B5	93306-204X7	B3	9850L-06010	D12		
5AD-H4700-00	D9	90183-05042	D6	90468-12006	D2	93306-300Y8	C11	9850L-06020	D12		
4BA-H4714-00	D9	90183-05817	D4	90480-12237	B9	93310-210M0	B3	9850M-04012	D9		
5AD-H4721-00	D9	90183-08816	C5	90480-12X00	B6	93310-257R1	B12	9850M-06020	B4		
4YV-H5111-00	D12	90183-08816	D2	90480-11X03	B4	93420-40084	B15	9850M-06020	B6		
4BA-H5130-00	D12	90185-10840	C2	90480-12X01	B4	93450-11818	B3	98511-05020	D5		
3WG-H5370-00	D12	90185-10840	C8	90501-122E1	C14	93603-12007	B5	98580-05010	D5		